

# PerfectColor ES111 SMD DIMABLE

# OXYLED

Źródło światła LED



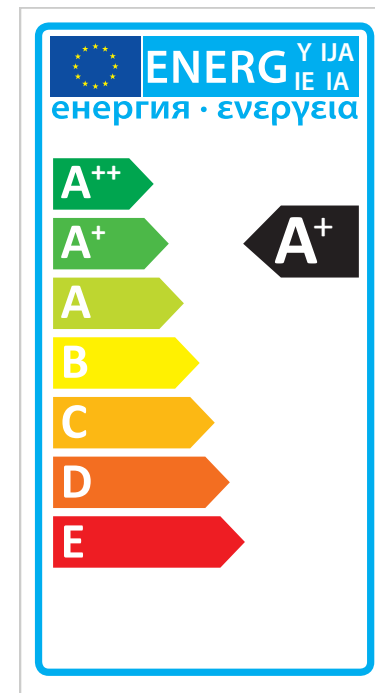
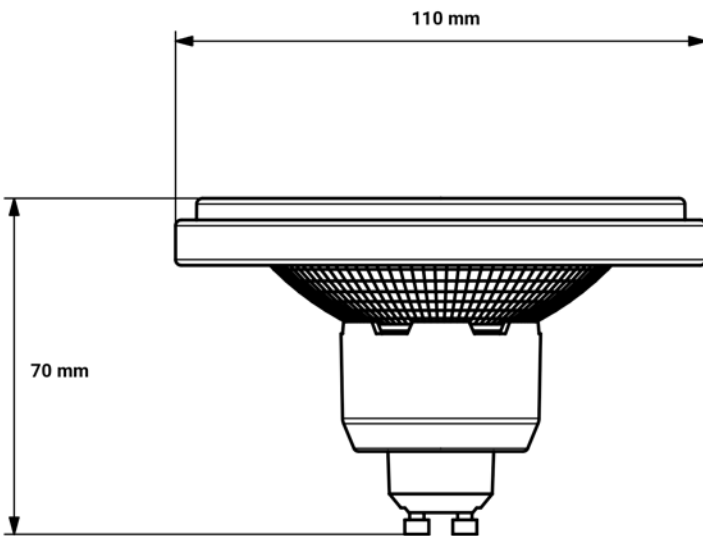
Jednolitość barwy [SDCM]	<4
Współczynnik oddawania barw [CRI]	>90
Współczynnik ochrony IP	20
Współczynnik zachowania strumienia	0,7
Napięcie [V]	220-240
Trwałość [h]	25 000
Temperatura pracy [°C]	-10 - +30
Czas nagrzania lampy do 60% lm	<0,5s
Power Factor	>0,75
Zużycie energii kWh/1000h	12
Lampa przeznaczona do ściemniania	tak

Kod produktu	459048	459055	459062	459079	459086	459093
Strumień świetlny [lm]	750	750	750	750	750	750
Moc [W]	12	12	12	12	12	12
Skuteczność świetlna lm/W	62,5	62,5	62,5	62,5	62,5	62,5
Kąt rozsyłu	30°	30°	45°	45°	60°	60°
Barwa [K]	3000	4000	3000	4000	3000	4000
Kolor obudowy	srebrny	srebrny	srebrny	srebrny	srebrny	srebrny

# PerfectColor ES111 SMD DIMABLE

# OXYLED

Źródło światła LED



Podane wymiary oraz informacje techniczne mają jedynie charakter informacyjny. Rzeczywiste dane mogą się nieznacznie różnić ze względu na proces produkcyjny. OXY LIGHT zastrzega sobie prawo do zmiany przedstawionych materiałów i parametrów technicznych produktów bez wcześniejszego powiadomienia. Zdjęcia prezentują przykładowy wariant kolorystyczny. Wykończenie i kolor oprawy mogą się różnić od wariantu zaprezentowanego na zdjęciu w zależności od zamówienia. Tolerancja wymiarowa  $\pm 1$ mm

