



złączka oświetleniowa; wykonanie standardowe; temperatura dopuszczalna długotrwałe 105°C

Numer wyrobu: 224-101



złączka oświetleniowa; wykonanie standardowe; temperatura dopuszczalna długotrwałe 105°C

Nazwa

RoHS ✓
Compliant

Dane handlowe

<i>Dostawca</i>	WAGO
<i>Nr wyrobu dostawcy</i>	224-101
<i>GTIN / EAN</i>	4044918583817
<i>Zawartość</i>	1
<i>Opakowanie jednostkowe</i>	100
<i>Nr artykułu u klienta</i>	

Uwagi

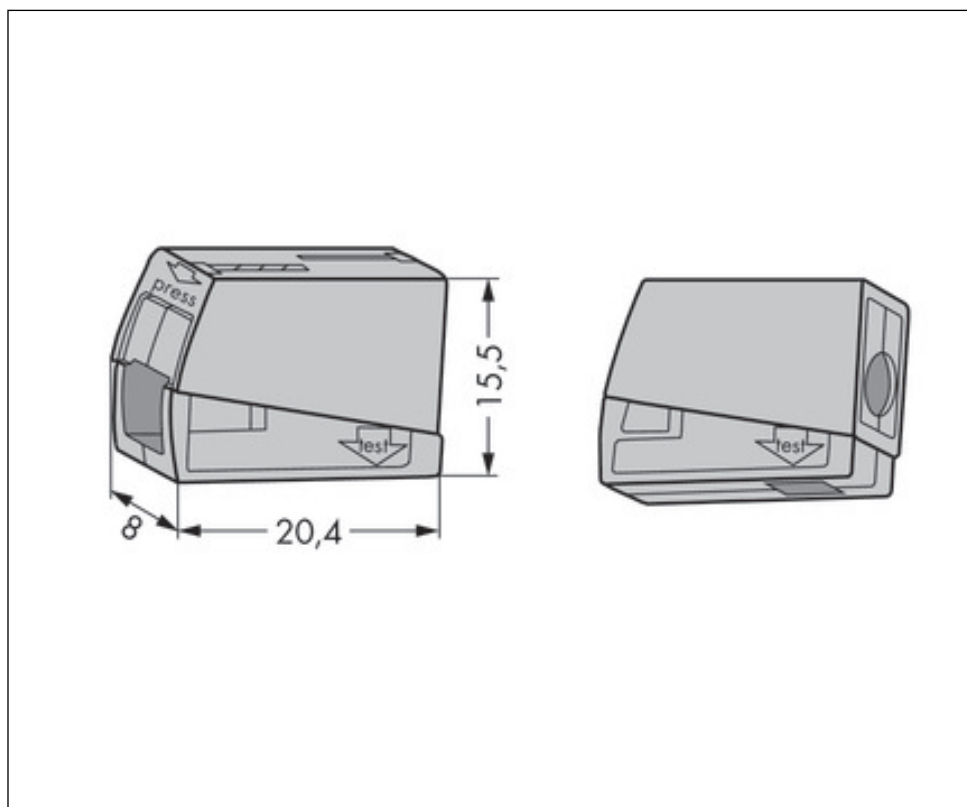
Dane techniczne

<i>Inne</i>	
<i>wskazówka dot. bezpieczeństwa 1</i>	<i>w instalacjach uziemionych</i>
<i>rodzaj opakowania</i>	BOX
<i>napięcie znamionowe (II / 2) [V]</i>	400 [V]
<i>napięcie znamionowe udarowe (II / 2) [kV]</i>	4 [kV]
<i>prąd nominalny [A]</i>	24 [A]
<i>Legend (ratings)</i>	(II / 2) ≙ Overvoltage category II / Pollution degree 2

Dane techniczne	
<i>rodzaj oprzewodowania</i>	<i>oprzewodowanie z boku</i>
<i>łączna liczba zacisków</i>	2
<i>łączna liczba potencjałów</i>	1
<i>podłączany element 1</i>	<i>Installation side:</i>
<i>technika podłączania przewodu</i>	<i>PUSH WIRE®</i>
<i>rodzaj montażu</i>	<i>Push-in</i>
<i>materiał podłączanego przewodu</i>	<i>Copper</i>
<i>jednodrutowy, montaż przy pomocy narzędzi</i>	1 ... 2,5 mm ² / 14 ... 12 AWG
<i>dł. odizolowania przewodu</i>	9 ... 11 mm / 0.35 ... 0.43 in
<i>podłączany element 2</i>	<i>Lighting side:</i>
<i>technika podłączania przewodu 2</i>	<i>CAGE CLAMP®</i>
<i>liczba zacisków 2</i>	1
<i>linkowy, montaż przy pomocy narzędzi</i>	0,5 ... 2,5 mm ² / 20 ... 16 AWG
<i>szerokość</i>	8 mm / 0.315 in
<i>wys.</i>	15,5 mm / 0.61 in
<i>gł.</i>	20,4 mm / 0.803 in
<i>kolor</i>	<i>szara</i>
<i>obciążenie ogniowe [MJ]</i>	0.041 [MJ]
<i>ciężar [g]</i>	1.778 [g]
<i>temperatura dopuszczalna długotrwale do [°C]</i>	105 [°C]
<i>funkcja produktu</i>	<i>Lighting connector</i>
<i>Product type</i>	<i>Splicing connectors</i>

Zdjęcia i schematy





Adres

WAGO Kontakttechnik GmbH & Co. KG

Hansastr. 27

32423 Minden

Telefon: 0571/887-0

Fax: 0571/887-169

<http://www.wago.com>

© WAGO Kontakttechnik GmbH & Co. KG

Technische Änderungen und Irrtümer vorbehalten.