

BRILUM®

INSTRUKCJA MONTAŻU I EKSPLOATACJI

CALLER 40

Wentylator stojący



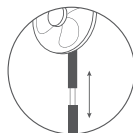
POBÓR MOCY



REGULACJA
KĄTA
NACHYLENIA



ŚREDNICA
WENTYLATORA



REGULACJA
WYSOKOŚCI



OSCYLACJA
POZIOMA



3 OPCJE
PRĘDKOŚCI

WAŻNE WSKAZÓWKI DOTYCZĄCE BEZPIECZEŃSTWA

Podczas użytkowania wentylatora, który jest urządzeniem elektrycznym, należy przestrzegać podstawowych wskazówek bezpieczeństwa użytkownika. Mając na celu uniknięcie niebezpieczeństw poparzeń, porażenia prądem, pożarów i/lub uszkodzeń ciała, przed uruchomieniem urządzenia należy zapoznać się dokładnie z instrukcją obsługi. Podczas użytkowania urządzenia należy przestrzegać wszystkich zawartych w niej wskazówek i zapisów.

Instrukcję należy zachować, aby można było do niej zająrzeć w razie potrzeby.

W przypadku przekazania urządzenia osobie trzeciej należy przekazać tej osobie również tę instrukcję.

WSKAZÓWKI OGÓLNE

- Urządzenia elektryczne nie są zabawkami! Dzieci należy trzymać z dala od urządzenia!
- Urządzenie można użytkować tylko zgodnie z jego przewidzianym celem zastosowania.
- Urządzenie przeznaczone jest wyłącznie do użytku prywatnego. Nie jest przeznaczone do użytku komercyjnego.
- Urządzenie nie jest przeznaczone do użytku na zewnątrz.
- Włączony lub podłączony do sieci urządzenie nie należy pozostawiać bez nadzoru.
- Jeżeli urządzenie nie jest użytkowane, a także w przypadku awarii lub podczas czyszczenia należy wyłączyć urządzenie i wyciągnąć wtyczkę z gniazdka elektrycznego.
- Urządzenia nie wolno przenosić trzymając za przewód zasilający.
- Urządzenie należy utrzymywać w czystym stanie.
- Urządzenie należy regularnie sprawdzać pod kątem widocznych uszkodzeń. Jeżeli urządzenie nie funkcjonuje prawidłowo, zostało upuszczone, uszkodzone lub zanurzone w wodzie, nie wolno go używać. Nie wolno używać urządzenia z uszkodzoną wtyczką przewodu zasilającego lub z uszkodzonym przewodem zasilającym. Pod żadnym pozorem nie wolno naprawiać urządzenia samemu. Nie wolno dokonywać żadnych modyfikacji urządzenia – grozi to porażeniem prądem elektrycznym. Naprawy mogą być przeprowadzane tylko przez wykwalifikowany serwis naprawczy.
- Gniazdko elektryczne powinno znajdować się w pobliżu urządzenia, aby w nagłych przypadkach bez trudu wyciągnąć wtyczkę.

BEZPIECZEŃSTWO ELEKTRYCZNE

- Przed podłączeniem urządzenia do gniazdka elektrycznego należy upewnić się, że napięcie podane na tabliczce znamionowej urządzenia jest zgodne z napięciem w sieci elektrycznej.
- Urządzenie należy podłączyć tylko do prawidłowo uziemionego gniazdka elektrycznego. Nie wolno stosować stołowych listew z gniazdam i przedłużaczy. Urządzenia nie wolno zasilac za pośrednictwem wyłączników czasowych lub innych urządzeń zdalnego sterowania.
- Urządzenia, przewodu zasilającego i wtyczki nie wolno nigdy dotykać wilgotnymi lub mokrymi rękoma oraz jeżeli stoimy na mokrym podłożu.
- Przewodu zasilającego nie wolno przeprowadzać przez mokre lub wilgotne powierzchnie.
- Urządzenia, przewodu zasilającego i wtyczki nie wolno zanurzać w wodzie. Zanurzenie w wodzie lub w innych płynach stwarza zagrożenie życia przez porażenie prądem!
- Przewód zasilający należy trzymać z dala od gorących powierzchni, otwartego ognia, bezpośredniego działania promieni słonecznych oraz ostrych krawędzi. Podczas użytkowania należy uważać, aby przewód nie został przyściśnięty (np. w drzwiach). Nie wolno kłaść ciężkich przedmiotów na przewodzie zasilającym.

- Nie należy wyjmować wtyczki z gniazdka elektrycznego ciągnąc za przewód zasilający.
- W przypadku uszkodzenia przewodu zasilającego, aby uniknąć niebezpieczeństw, musi być on wymieniony przez osobę o odpowiednich kwalifikacjach. To samo dotyczy wtyczki sieciowej.

BEZPIECZEŃSTWO OSÓB

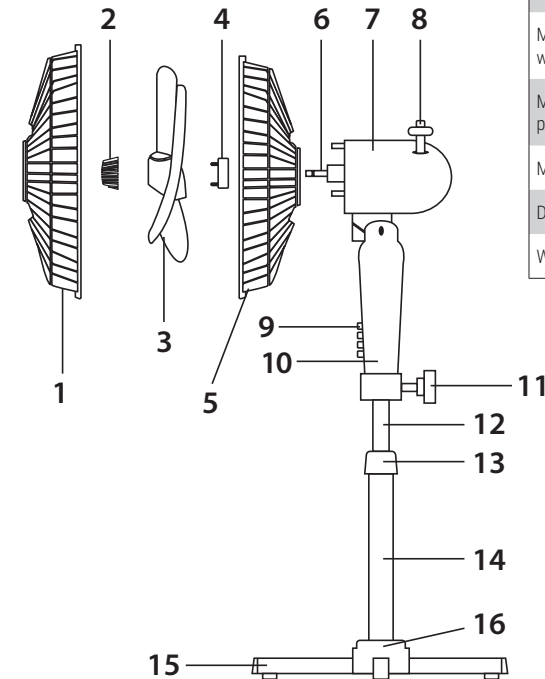
- Niniejsze urządzenie nie jest przeznaczone do użytkowania przez dzieci w wielu 8 lat i poniżej oraz osoby o ograniczonej zdolności fizycznej, czuciowej lub umysłowej lub osoby nie mające doświadczenia lub znajomości urządzenia, chyba, że odbywa się to pod nadzorem lub zgodnie z instrukcją użytkowania urządzenia, przekazaną przez osoby odpowiadające za ich bezpieczeństwo oraz osoby te rozumieją niebezpieczeństwa wynikające z użytkowania urządzenia.
- Dzieciom nie wolno bawić się urządzeniem.
- Czyszczenie i konserwacja urządzenia nie mogą być dokonywane przez dzieci.
- Dzieci mogą nie rozpoznać niebezpieczeństw wynikających z obchodzenia się urządzeniami elektrycznymi. Urządzenie trzymać z dala od dzieci. Prosimy o szczególną uwagę podczas użytkowania urządzenia, jeżeli w pobliżu znajdują się dzieci!
- Materiały opakowaniowe, tj. plastikowe torebki, kawałki styropianu i małe części należy trzymać poza zasięgiem dzieci. Niebezpieczeństwo udławienia się!
- Podczas rozkładania przewodu zasilającego należy uważać, aby nie stał się on przyczyną potknięcia.
- Uważać na to, żeby samo urządzenie nie stało się przyczyną potknięcia.

WSKAZÓWKI SPECYFICZNE DLA URZĄDZENIA

- Nie wolno włączać urządzenia bez założonych osłon łopatek.
- Należy pamiętać, żeby osłony łopatek nie były zabrudzone i były prawidłowo zamknięte.
- Należy unikać kontaktu z ruchomymi częściami urządzenia. Nie można wkładać żadnych elementów przez osłony urządzenia.
- Nie można zakrywać osłon łopatek. Należy pamiętać, żeby w pobliżu urządzenia nie wisiły/leżały żadne materiały, np. zasłony, które mogłyby zostać wciągnięte przez urządzenie.
- Urządzenie należy ustawić na płaskim i stabilnym podłożu. Nie można umieszczać urządzenia na nierównych, niestabilnych powierzchniach oraz w mocno zakurzonej lub niewystarczająco wentylowanym otoczeniu. Urządzenie nie może zostać narażone na niekorzystne warunki atmosferyczne (np. deszcz, słońce, itp.).
- Urządzenia nie można umieszczać w pobliżu źródeł ciepła (kuchenek elektrycznych, gazowych, grzejników elektrycznych, itp.).
- Nie można używać urządzenia w wilgotnym otoczeniu oraz w bezpośrednim sąsiedztwie wody (np. przy wannie, zlewie, basenie, itp.).

- Nie można zanurzać urządzenia ani jego części w wodzie lub w innych cieczach.
- Urządzenie może być używane tylko kompletnie i prawidłowo zmontowane! W regularnych odstępach czasu należy sprawdzać wszelkie połączenia śrubowe i wtykowe! Obluzowane śruby należy dokręcić i poprawić połączenia wtykowe.

OPIS URZĄDZENIA



1. Przednia osłona
2. Nakrętka mocująca łopatkę wentylatora
3. Łopatki wentylatora
4. Pierścień mocujący osłonę tylną
5. Tylna osłona
6. Trzpień silnika
7. Obudowa silnika
8. Przełącznik oscylacji

SPECYFIKACJA TECHNICZNA

Model	CALLER 40, 45W
Średnica wentylatora	40 cm
Pobór mocy	45W ± 5W
Pobór mocy w trybie czuwania	0,1W
Napięcie zasilania	~ 220 – 240V
Częstotliwość	50/60Hz
Klasa ochronności	II
Poziom hałasu	65 dB(A)
Maksymalne natężenie przepływu wentylatora (F)	40 m ³ /min.
Maksymalna prędkość przepływu powietrza (c)	4,6 m/sek.
Maksymalna wysokość	1200 mm
Długość przewodu zasilającego	1,5 m
Waga netto	2,5 kg

9. Przyciski prędkości
10. Komora przycisków prędkości
11. Śruba radekowna
12. Górna rura (wewnętrzna)
13. Blokada wysokości
14. Dolna rura
15. Podstawa
16. Osłona podstawy

Bez ilustracji: Przewód zasilający z wtyczką.

UWAGA:

Wszystkie rysunki w instrukcji służą wyłącznie celom wyjaśniającym i instruującym. Mogą wystąpić rozbieżności między rysunkiem w instrukcji, a rzeczywistym wyglądem urządzenia.

MONTAŻ WENTYLATORA

1. Z opakowania wyjąć wszystkie elementy urządzenia i usunąć wszelkie materiały opakowaniowe i wkładki.
2. Z elementów podstawy odkręcić śruby, a następnie złożyć podstawę (15) w formie krzyża.
3. Przymocować 4 małe nóżki na końcach podstawy (15).
4. Umieścić dolną rurę (14) na podstawie i zamocować za pomocą czterech dostarczonych śrub.
5. Poluzować i zdjąć blokadę wysokości (13) z dolnej rury (14). Nasunąć osłonę podstawy (16) na dolną rurę na podstawie. Wsunąć górną (wewnętrzną) rurę (12), a następnie nałożyć przez nią blokadę wysokości (13) i dokręcić, aby zablokować stojak na wybranej wysokości.
6. Odkręcić śrubę radełkowaną (11). Upewnić się, że sześciokątna nakrętka pozostała przymocowana wewnątrz. Założyć silnik (7) z komorą przycisków prędkości (10) na górną rurę (12) i dokręcić śrubę radełkowaną (11).
7. Odkręcić pierścień mocujący osłonę (4) z obudowy silnika (7).
8. Nałożyć tylną osłonę (5) na obudowę silnika (7) w taki sposób, aby otwór na śrubę wzmacniającą znajdował się na dole tylnej osłony. Zamocować tylną osłonę obracając pierścień mocujący osłonę (4) w kierunku zgodnym z ruchem wskazówek zegara.
9. Nałożyć łopatki wentylatora (3) na trzpień silnika (6). Łopatki przymocować za pomocą nakrętki mocującej (2) obracając ją w lewo.
10. Nałożyć przednią osłonę (1) na tylną osłonę (5), osłony zacisnąć razem za pomocą klamer.
11. Połączyć dodatkowo obydwie osłony w dolnej ich części za pomocą śruby z nakrętką.

OBSŁUGA URZĄDZENIA

1. Zmontowany wentylator podłączyć do gniazdka sieciowego.
2. Wentylator jest wyposażony w 3 prędkości wentylacji. Włączyć urządzenie naciskając jeden z przycisków prędkości. Wyłączyć urządzenie wybierając przycisk „0”.
Ustawienia prędkości:
- 0 = OFF (wyłączono)
- 1 = niska prędkość przepływu powietrza
- 2 = średnia prędkość przepływu powietrza
- 3 = wysoka prędkość przepływu powietrza
3. Chcąc zmienić wysokość wentylatora należy poluzować blokadę wysokości (13) i ustawić górną rurę (wewnętrzną) (12) na żądaną wysokość. Następnie dokręcić blokadę.
4. Urządzenie posiada funkcję oscylacji:
- należy wcisnąć przełącznik oscylacji (8), aby włączyć oscylację,
- należy wyciągnąć przełącznik oscylacji (8), aby wyłączyć oscylację.
5. Możliwe jest również przechylenie górnej części urządzenia w pionie, w celu ustawienia kierunku przepływu powietrza.



Symbol oznacza selektywne zbieranie sprzętu elektrycznego i elektronicznego, czyli tego produktu nie wolno traktować jak innych odpadów domowych. Należy oddać go do właściwego punktu zbierającego zużyty sprzęt elektryczny i elektroniczny. Właściwa realizacja zadań związanych ze zbieraniem zużytego sprzętu elektrycznego i elektronicznego ma znaczenie szczególnie w przypadku, gdy w tym sprzęcie występują składniki niebezpieczne, które mają szczególnie negatywny wpływ na środowisko i zdrowie ludzi.

CZYSZCZENIE I KONSERWACJA

Przed czyszczeniem należy zawsze wyłączyć urządzenie i wyciągnąć wtyczkę z gniazdka zasilającego!

- Urządzenia, przewodu zasilającego i wtyczki nie wolno zanurzać w wodzie lub w innych płynach w celu ich umycia. Należy je czyścić przy użyciu suchej szmatki.
- W przypadku mocnych zabrudzeń zewnętrznych, powierzchnię urządzenia można ostrożnie przetrzeć wilgotną ściereczką, a następnie wytrzeć ją starannie do sucha.
- Należy pamiętać, żeby do środka urządzenia nie dostała się wilgoć czy woda; przede wszystkim przez przyciski mocy.
- Do czyszczenia nie wolno stosować środków żrących, proszku do szorowania, drucianych szczoteczki lub innych twardych przedmiotów, które mogłyby porysować albo uszkodzić powierzchnię.
- Nie wolno stosować rozpuszczalników lub benzyny, gdyż mogą one uszkodzić obudowę.
- Urządzenie należy czyścić regularnie.
- Należy regularnie dokręcać widoczne na urządzeniu połączenia śrubowe, żeby zagwarantować prawidłową pracę urządzenia.

UWAGI!!

1. Zastrzegamy sobie prawo do zmian w konstrukcji produktu.
2. Informacje zawarte w niniejszym dokumencie mogą ulegać zmianie bez uprzedzenia. Ewentualne zmiany będą uwzględniane w kolejnych wydaniach instrukcji obsługi lub w publikacjach i dokumentach uzupełniających.
3. Nie ponosimy odpowiedzialności za wady wynikłe z niestosowania się do zaleceń niniejszej instrukcji. Zgodnie z art. 568 § 1 Kodeksu Cywilnego uprawnienia z tytułu rękojmi za wady fizyczne wygasają po upływie dwóch lat, licząc od dnia wydania urządzenia Kupującemu.

GB

BRILUM®

INSTALLATION AND OPERATING MANUAL

CALLER 40

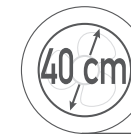
Stand fan



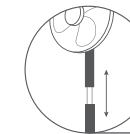
POWER



TILT ANGLE
ADJUSTMENT



FAN DIAMETER



ADJUSTABLE
HEIGHT



HORIZONTAL
OSCILLATION



3 AIR SPEED
OPTIONS

RoHS
COMPLIANT

ELUM Sp. z o.o.
1A Wilanowska Str., 05-520 Konstancin-Jeziorna, Poland

www.elum24.pl

IMPORTANT SAFETY INSTRUCTIONS

Basic safety precautions must be observed when using electrical devices. To avoid the danger of burns, electric shocks, fires and/or personal injury, please carefully read through this instruction manual before using the device for the first time and observe all instructions when using the device.

Please keep this instruction manual in a safe place for future reference. When this device is passed on to another person, please also supply this instruction manual with the device.

GENERAL WARNINGS

- Electrical devices are not toys! Keep device away from children!
- Only use the device for the intended use.
- The device is only for use in private households and not designed for commercial use.
- The device is only intended for use in living areas. Do not use it in damp locations or outside.
- Never leave the device unsupervised when in operation or when plugged into the mains.
- If the device is not in use, as well as in the event of a breakdown or during cleaning, switch the device off and pull the plug out of the socket.
- Never use the power cord to carry the device.
- The device should be kept clean.
- Never use the device when it has been damaged, has fallen off or fails to work perfectly. Check the device, power cord and mains plug regularly for any visual damage. If any damage has been detected, do not use the device under any circumstances. Do not attempt to repair the device yourself. Repair work must only be carried out by qualified and specialized staff.

ELECTRICAL SAFETY

- The voltage specified on the nameplate of the device must correspond to that of your mains supply.
- Only connect the device to a properly grounded socket.
- Do not use any desk socket or extension cable.
- Never touch the device, power cord and mains plug with moist or wet hands.
- Never immerse the device, power cord and mains plug in water or other liquids. There is a risk of fatal electric shock!
- Keep the device, power cord and mains plug away from hot surfaces and naked flames as well as from sharp edges. Be careful during operation to ensure that the cable does not become jammed (e.g. in doors).
- When you pull out the plug, always grip the plug and never the cable.

SAFETY OF PEOPLE

- This device can be used by children over 8 years old and people with reduced physical, sensory or mental capacities or with a lack of experience or knowledge if they have been given supervision or instructions concerning the safe use of the device and the risks involved.
- Children shall not play with the device.
- Cleaning and user maintenance shall not be made by children.
- Children are unaware of the dangers that arise when handling electric devices. Keep device away from children. Be especially careful when using the device in the vicinity of children!
- Keep packaging material, such as plastic bags and expanded polystyrene pieces out of the reach of children. Risk of choking!
- Be careful that there is no risk of the power cord causing a trip hazard during operation of the device.
- Be careful that there is no risk of the device itself becoming a trip hazard during operation.

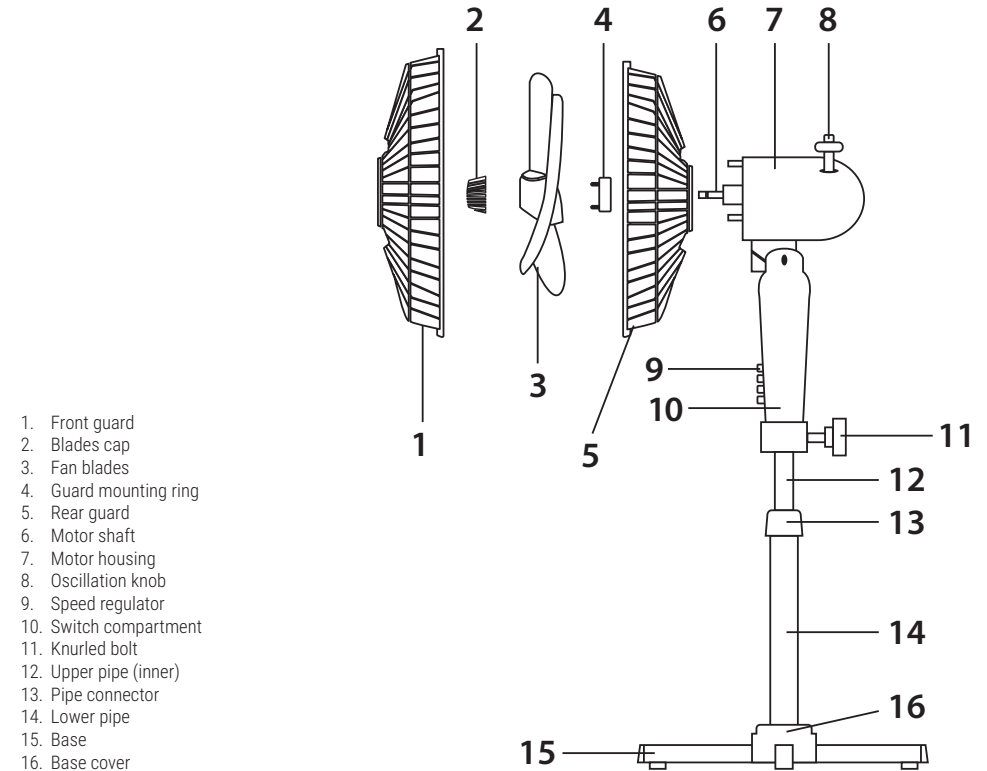
SPECIFIC WARNINGS FOR THE DEVICE

- Never try to start the appliance without its blades guards.
- Never insert any object or body part into the openings! Be careful to ensure that the fan blades and guards do not become blocked by objects or impurities. If blockages are found, do not use the device. Blocked openings can lead to the motor overheating and consequently being damaged.
- The blades guards cannot be covered. Be careful during operation to ensure no hair, loose clothing or body part comes in the vicinity of the fan blades or other moving parts.
- Never use the device on uneven surfaces and avoid tilting the device during use (e.g. on stairs).
- Never use the device near hot surfaces (electric cookers, gas cookers, etc.).
- Do not use the device in a location where there is an open fire e.g. fireplace, naked flames (e.g. candles, flammable gases, liquids or dust. Risk of explosion and fire!
- Do not use the device in a humid environment and in the immediate vicinity of water (e.g. bath tub, sink, pool, etc.).
- Never immerse the device in water or any other liquid for any reason whatsoever. Avoid splashes on the device.
- The device may only be used that it is completely and correctly assembled!

TECHNICAL SPECIFICATIONS

Model	CALLER 40, 45W
Fan diameter	40 cm
Power	45W ± 5W
Power consumption in standby mode	0,1W
Supply voltage	~ 220 – 240V
Frequency	50/60Hz
Protection class	II
Noise level	65 dB(A)
Maximum fan flow rate (F)	40 m³/min.
Maximum air flow speed (s)	4,6 m/sec.
Maximum height	1200 mm
Power cord length	1,5 m
Net weight	2,5 kg

DESCRIPTION OF THE DEVICE



Without illustration: Power cord with plug.

NOTE:

All the drawings in this manual are for explanation purpose only. Any discrepancy between the real object and the illustration in the drawing shall be subject to the real subject.

ASSEMBLY

1. Take all the device components out of the packaging and remove all packaging material and enclosures.
2. Remove the screws from the base parts. Assemble the base (15) parts together in the shape of a cross.
3. Attach the 4 small feet onto the ends of the base (15).
4. Place the lower pipe (14) with pipe support on the base and fix it with the four screws provided.
5. Loosen and remove the pipe connector (13) from the lower pipe (14). Slide the plastic base cover (16) over the lower pipe on the base. Extend the upper (inner) pipe (12) and slide the pipe connector (13) over the upper pipe onto the lower pipe and tighten.
6. Unscrew the knurled bolt (11) but make sure that the hex nut remains attached on the inside. Attach the motor (7) with switch compartment (10) onto the upper pipe (12) and tighten the knurled bolt (11).
7. Loosen the guard mounting ring (4) from the motor housing (7).
8. Position the rear guard (5) firmly against the motor housing (7) in such a way that the small hole for the reinforcement screw is at the bottom of the rear guard, and fasten by turning the guard mounting ring (4) clockwise tightly.
9. Push the blades (3) along the motor shaft (6). Fasten it firmly with the blades cap (2) by turning counter clockwise.
10. Hang the front guard (1) to the rear guard (5) and then clamp together with the clips provided.
11. To ensure that it is impossible to have access to the fan blades without using a tool, a screw is provided with this appliance in order to attach both parts of the mesh guard together. This screw must be tightened with the appropriate hex nut on the lower part of the guards. We will not be responsible for any injuries in case this screw had not been tightened before using the device.

OPERATING THE DEVICE

1. Connect the assembled fan into power socket.
2. This fan is equipped with 3 ventilation speeds. To switch on the device, press one of the speed knobs. To switch it off, press "0".
Speed settings:
 - 0 = OFF
 - 1 = Low
 - 2 = Medium
 - 3 = High
3. To change the height, loosen the pipe connector (13) and slide the upper pipe (12) to a suitable height. Then tighten the pipe connector again.
4. This device has an oscillation function:
 - push the oscillation knob (8) to switch on the oscillation,
 - pull the oscillation knob (8) to stop.
5. It is also possible to tilt the upper part of the device in order to adjust the airflow direction vertically.

CLEANING AND MAINTENANCE

Before cleaning, always switch off and unplug the device from the mains.

- The device, power cord and plug must not be soaked in water or other liquids during cleaning. Clean these parts using a dry cloth.
- When very dirty, the outside of the device can be wiped off carefully with a damp cloth and subsequently carefully dried.
- Be careful when doing so that no moisture gets inside the device.
- Do not use any harsh cleaning agent, wire brushes, abrasives or other hard objects to clean which could scratch the surfaces.
- Never use solvents, petrol or oil-based cleaners, since these could damage the housing.
- Clean the device regularly.

CAUTIONS !!

1. We reserve the right to apply changes in the construction of the product.
2. The information included in this document may undergo changes without warning. Possible changes will be taken into consideration while working with other issues of the instructions for use or complementary documents.
3. We take no responsibility for faults resulting from non-compliance with the above instructions. According to article 568 pt 1 of the Polish Civil Code, the right resulting from a warranty for physical defects are extinct after the lapse of 2 (two) years after delivery of the device to the Buyer.



This symbol stands for selective collecting of the electrical and electronic equipment, therefore, this product cannot be treated as other household's waste. It has to be left at a special used-equipment collection point. The appropriate dealing with the collection of used electrical and electronic equipment is crucial, especially if the equipment includes dangerous components which have a negative influence on the environment and on the health of people.