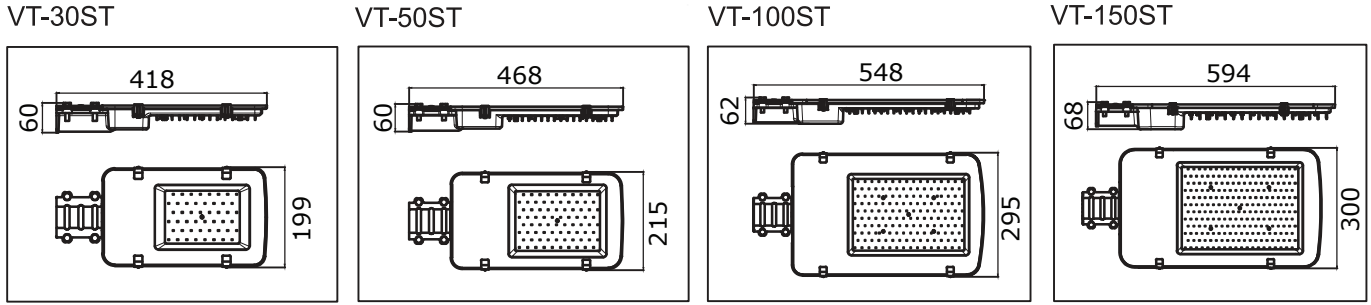




WEEE Number: 80133970

INSTALLATION INSTRUCTION LED STREET LIGHT



TECHNICAL DATA:

MODEL	VT-30ST	VT-50ST	VT-100ST	VT-150ST
WATTS	30W	50W	100W	150W
CCT	4000K/6400K	4000K/6400K	4000K/6400K	4000K/6400K
LUMENS	3600LM	6000LM	12000LM	18000LM
CRI(Ra)	>80	>80	>80	>80
VOLTAGE	AC175-265V	AC175-265V	AC175-265V	AC175-265V
FREQUENCY	50Hz	50Hz	50Hz	50Hz
BEAM ANGLE	110°	110°	110°	110°
PF	0.9	0.9	0.9	0.9
LIFE LONG	30000H	30000H	30000H	30000H
SURGE PROTECTION GRADE	4KV/6KV	4KV/6KV	4KV/6KV	4KV/6KV
MOUNTING DIAMETER	φ50/φ60MM	φ50/φ60MM	φ50/φ60MM	φ50/φ60MM

INTRODUCTION & WARRANTY

Thank you for selecting and buying V-TAC product. V-TAC will serve you the best. Please read these instructions carefully before starting the installation and keep this manual handy for future reference. If you have any another query, please contact our dealer or local vendor from whom you have purchased the product. They are trained and ready to serve you at the best. The warranty is valid for 5 years from the date of purchase. The warranty does not apply to damage caused by incorrect installation or abnormal wear and tear. The company gives no warranty against damage to any surface due to incorrect removal and installation of the product. The products are suitable for 10-12 Hours Daily operation. Usage of product for 24 Hours a day would void the warranty. This product is warranted for manufacturing defects only.



[HR] UVOD I JAMSTVO

Hvala vam, što ste odabrali i kupili tvrtke Vi-Tek (V-TAC). Vi-Tek (V-TAC) će vam poslužiti na najbolji mogući način. Molimo, pažljivo pročitatite ove upute prije instalacije i spremite upute za buduću uporabu. Ako imate dodatnih pitanja, molimo obratite se našem prodavaču ili lokalnom trgovcu gdje ste kupili ovaj proizvod. Oni su osposobljeni i spremni vam pomognu na najbolji način. Jamstvo za ovaj proizvod vrijedi za razdoblje od 5 godine, računajući od dana kupnje. Jamstvo se ne odnosi na štetu, nastalu nepravilnom ugradnjom ili neobičajenim habanjem. Tvrtka ne jamči za štetu koje nastanu po bilo kojoj površini proizvoda, zbog nepravilne demontaže odnosno i ugradnje proizvoda. Ovi proizvodi su prikladni za 10-12 sati rada dnevno. Uporaba proizvod 24 sata dnevno čini ovo jamstvo nevažeće. Jamstvo za ovaj proizvod dano je samo za nedostatke koji su nastali samo tijekom njegove proizvodnje.

I UPOZORENJE

- Prije nego započnete sa ugradnjom, provjerite je li napajanje isključeno
- Molimo, prije ugradnje uređaja prvo pročitatje sve upute.
- Korisnik mora pripremiti cijelu prateću opremu i rezervne dijelove (rezervni dijelovi se ne isporučuju), uključujući i priključnu kutiju.
- Podignuta rasvjeta mora biti spojena na uzemljenu površinu.
- Ugradnja se može obaviti samo od strane ovlaštenog i stručnog električara.
- Ugradnja slijedite ove upute za ugradnju, izbjegavajući da radite ako je napajajući kabel uključen.

UGRADNJA I ELEKTRIČNI DIJAGAM OŽIČENJA

- Prije početka ugradnje isključite napajanje.
- Priključite kabele za strujno napajanje na svjetiljku, kao što je prikazano na shemi ožičenja.
- (a) Proučite kabel kroz adapter za ugradnju, pričvrstite 4 vijka na uličnu svjetiljku koristeći šesterokut od 13 mm. (b) Pričvrstite 4 vijka na stup pomoću šesterokutnika 13 mm.
- Uključite strujno napajanje da bi izvršili testiranje.

[PT] INTRODUÇÃO E GARANTIA

Agradecemos que escolheu e adquiriu o produto da V-TAC. A V-TAC irá servir-lhe da melhor maneira possível. Por favor, leia atentamente estas instruções antes da instalação e mantenha este manual para referência no futuro. Se tiver outras dúvidas, entre em contacto com o nosso revendedor ou comerciante local de quem adquiriu o produto. Eles são formados e estão prontos para lhe serem úteis da melhor maneira possível. A garantia é válida por um período de 5 anos a partir da data de compra. A garantia não se aplica a danos causados devido a uma instalação incorrecta ou desgaste involuntar. A empresa não dá nenhuma garantia por danos de qualquer superficie devido à inadequada remoção e instalação do produto. Os produtos são apropriados para exploração durante 10-12 horas por dia. A exploração do produto durante 24 horas leva à invalidação da garantia. Este produto tem uma garantia apenas para defeitos de fabricação.

I ADVERTÊNCIA

- Garantaque a eletricidade está DESLIGADA antes de iniciar a instalação
 - Por favor, leia todas as instruções antes de instalar o dispositivo.
 - O usuário deverá preparar todos os acessórios e as peças de reposição necessários (as peças de reposição não são fornecidas), inclusive com a caixa de distribuição.
 - A iluminação elevada deve ser conectada à superfície ligada à terra.
 - Instalar apenas por um electricista autorizado.
- Siga estritamente estas instruções de instalação, evite a intensidade do cabo de alimentação durante a instalação.

INSTALAÇÃO E DIAGRAMA DE FIAÇÃO

- Antes de começar a instalação, desligue a fonte de alimentação.
- Conecte os cabos de alimentação à iluminação, conforme mostrado no diagrama de fiação.
- (a) Passe o cabo pelo adaptador de montagem, aperte os 4 parafusos na lâmpada da rua com uma chave allen de 13 mm. (b) Fixe 4 parafusos no poste ao usar uma chave allen de 13 mm.
- Ligue a alimentação para provar.

[ES] INTRODUCCIÓN Y GARANTÍA

Le agradecemos que ha elegido y adquirido la V-TAC. V-TAC le servirá del mejor modo posible. Pedimos que antes de comenzar la instalación lea atentamente las presentes instrucciones y las guarde en un lugar adecuado para consultas próximas. En caso de dudas o preguntas, póngase, por favor, en contacto con el representante o suministrador más cercano de quien ha comprado el producto. El será debidamente instruido y dispuesto para atenderle de la mejor manera posible. La garantía tendrá una duración de 5 años, contados a partir de la fecha de la compra. La garantía no será aplicable a daños ocasionados por instalación incorrecta o gasto inhabitual. La empresa no otorgará garantía para daños de superficies de cualquier tipo generados por su eliminación e instalación incorrectas. Los productos tendrán explotación adecuada durante unas 10-12 horas diarias. La explotación de 24 horas diarias llevará a la anulación de la garantía. La garantía cubrirá solo defectos de producción de fábrica.

I IMPORTANTE!

- Antes de comenzar la instalación, asegúrese de que la electricidad esté apagada.
 - Lea todas las instrucciones antes de instalar la unidad.
 - El usuario debe preparar todos los accesorios y piezas de repuesto necesarias (las piezas de repuesto no están provistas), inclusive la caja de conexiones.
 - La iluminación posicionada en lo alto debe estar conectada a la superficie puesta a tierra.
 - Instalar solo por un electricista certificado
- Siga estrictamente estas instrucciones de instalación y evite la intensidad de la alimentación eléctrica durante la instalación.

INSTALACIÓN Y DIAGRAMA DE CABLEADO

- Antes de empezar la instalación, desconecte la fuente de alimentación.
- Conecte los cables de alimentación a la iluminación como se muestra en el diagrama de cableado.
- (a) Pase el cable a través del adaptador de montaje, fije los 4 tornillos de la farola con una llave allen de 13 mm. (b) Fije 4 tornillos al poste usando una llave allen de 13 mm.
- Conecte la alimentación para probar.

WARNING!

- Please make sure to turn off the power before starting the installation.
- The light source of this luminaire is not replaceable; when the light source reaches its end of life the whole luminaire shall be replaced.
- If the external flexible cable or cord of this luminaire is damaged, it shall be exclusively replaced by the manufacturer or his service agent or a similar qualified person in order to avoid a hazard.
- Replace any cracked protective shield.
- Minimum distance from lighted objects 1m
- Proper grounding should be ensured throughout the installation.
- Please read through all following instructions before installing the unit.
- User should prepare all the necessary accessories and spare parts (Spare parts not provided) including junction box.
- The raised lighting must be connected to the earth ground.
- Install only by certified Electrician.

Strictly follow these instructions for installing, avoid the intensity of power cable during installing.

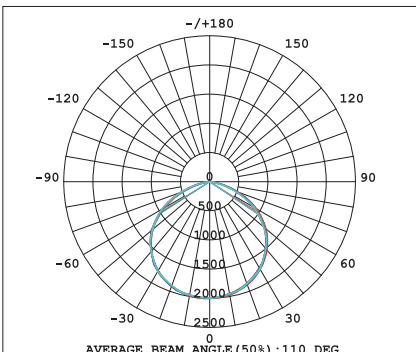


This marking indicates that this product should not be disposed of with other household wastes.



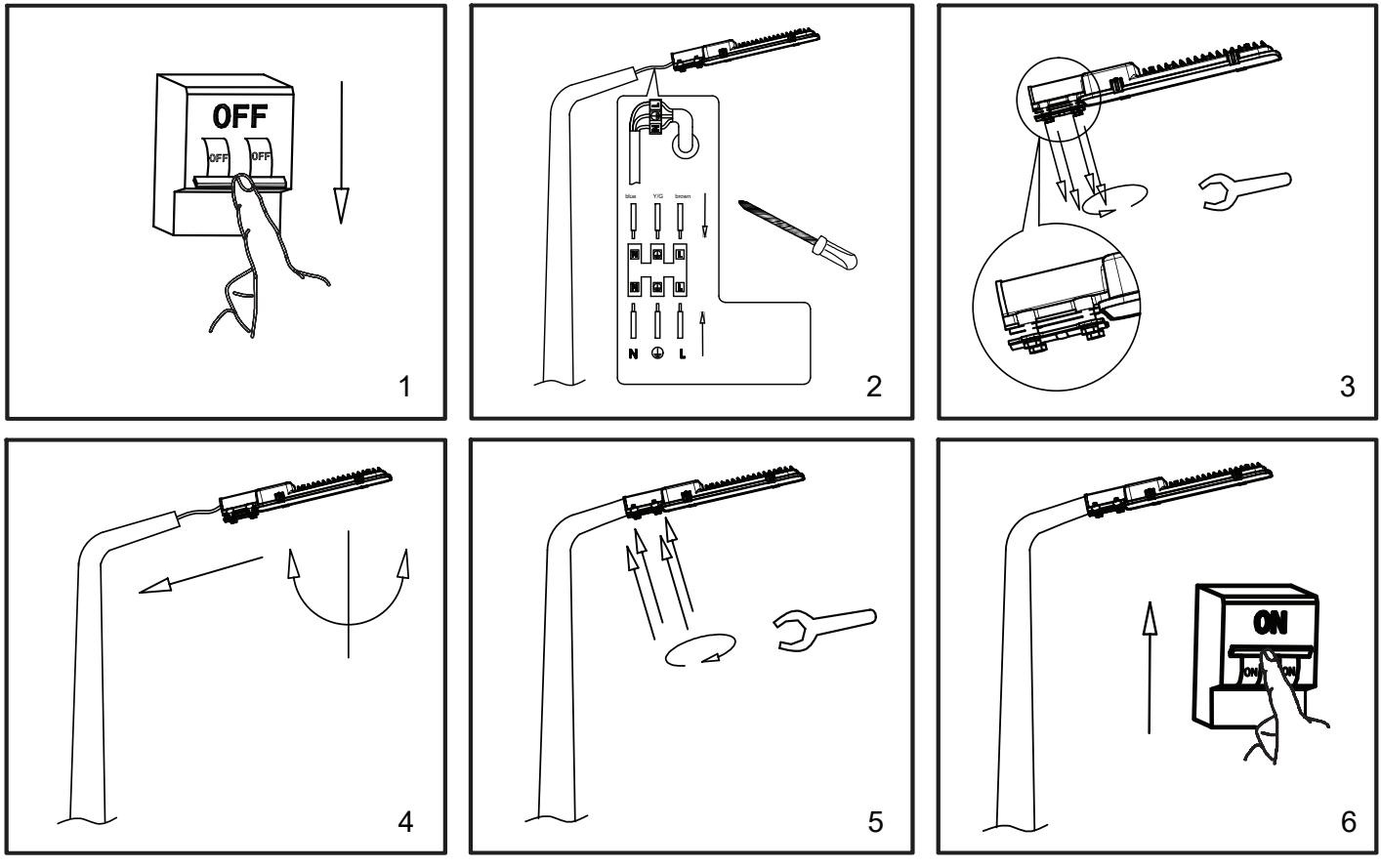
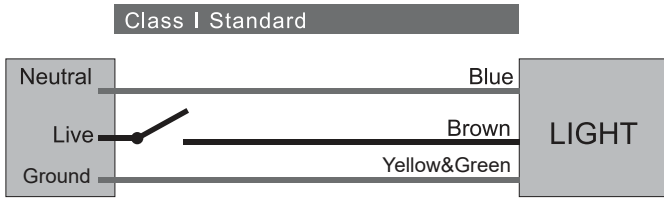
Caution, risk of electric shock.

Light distribution curve:



INSTALLATION & WIRING DIAGRAM

- Switch OFF power before starting installation
- Connect supply wires to luminaire as displayed in the wiring diagram.
- (a) Pass the cable through mounting adaptor, fix 4 screws on street light by 13mm allen wrench. (b) Fasten 4 screws against the pole by 13mm allen wrench.
- Turn ON the power to Test



[FR] INTRODUCTION & GARANTIE

Merci d'avoir choisi et acheté un produit à V-TAC. V-TAC vous offrira le meilleur. Veuillez lire attentivement ces instructions avant de commencer l'installation et conservez ce manuel à portée de main pour référence ultérieure. Si vous avez d'autres questions, veuillez contacter notre distributeur ou le fournisseur local auprès duquel vous avez acheté le produit. Ils sont formés et prêts à vous servir au mieux. La garantie est valable pour une période de 5 ans à compter de la date d'achat. La garantie ne s'applique pas à des dommages causés par une installation incorrecte ou une usage anormale. La société ne donne aucune garantie pour des dommages causés à une surface en raison d'un enlèvement et d'une installation incorrects du produit. Les produits sont convénables pour une exploitation quotidienne de 10-12 heures. L'utilisation du produit pendant 24 heures par jour annule la garantie. Ce produit est couvert par une garantie pour des défauts de fabrication seulement.

I AVERTISSEMENT

- S'assurer que l'alimentation électrique est débranchée avant de commencer l'installation.
- Veuillez lire toutes les consignes qui suivent avant d'installer l'unité.
- L'utilisateur devra préparer tous les accessoires et pièces de rechange (non fournis), y compris la boîte à bornes.
- L'éclairage surélevé doit être mis à terre.
- Installation ne doit être effectuée que par un électricien certifié.
- Suivre strictement ces instructions d'installation, éviter l'intensité du câble d'alimentation au cours de l'installation.

SCHEMA DE MONTAGE ET DE CÂBLAGE

- Couper l'alimentation électrique avant de commencer l'installation
- Raccordez les fils d'alimentation au luminaire comme indiqué dans le schéma de câblage.
- (a) Faites passer le câble à travers l'adaptateur de montage, fixez 4 vis sur le luminaire à l'aide d'une clé hexagonale de 13 mm. (b) Fixez 4 vis contre le poteau avec une clé hexagonale de 13 mm.
- Mettez sous tension pour tester

[DE] EINFÜHRUNG UND GEBRAUCHSANWEISUNG

Wir danken Ihnen, dass Sie ein V-TAC ausgesucht und gekauft haben. V-TAC wird Ihnen die besten Dienste erweisen. Lesen Sie, bitte, diese Gebrauchsanweisung vor der Montage aufmerksam durch und halten Sie sie für Auskünfte in der Zukunft parat. Sollten Sie weitere Fragen haben, kontaktieren Sie, bitte, unseren lokalen Händler oder Verkäufer, von dem Sie das Produkt gekauft haben. Sie sind ausgebildet und bereit Sie auf die bestmögliche Art und Weise zu unterstützen. Die Gewährleistungsfrist beträgt 5 Jahre ab dem Kaufdatum. Die Gewährleistung bezieht sich nicht auf Schäden, die durch unsachgemäße Montage oder ungewöhnliche Abnutzung und Verschleiß verursacht worden sind. Das Unternehmen gewährt keine Garantie für durata unsachgemäße Produktabbau oder unsachgemäße Montage entstanden Schäden an jeglichen Oberflächen. Die Produkte sind für eine Nutzung von bis zu 10-12 Stunden täglich geeignet. Eine tägliche, 24-stündige Nutzung schließt die Gewährleistung aus. Diese Gewährleistung gilt nur für Herstellungsmängel.

I WARNUNG

- Stellen Sie sicher, dass der Strom ausgeschaltet ist, bevor Sie mit der Installation beginnen
- Lesen Sie, bitte, all die folgenden Anweisungen, bevor Sie das Gerät installieren.
- Der Benutzer sollte alle erforderlichen Zubehör- und Ersatzteile (nicht mitgelieferte Ersatzteile) einschließlich Anschlusskasten vorbereiten.
- Die erhöhte Beleuchtung muss an die geerdete Fläche angeschlossen werden.
- Nur von einem zertifizierten Elektriker installieren lassen
- Befolgen Sie diese Installationsanweisungen immer sorgfältig und vermeiden Sie während der Installation die Intensität des Netzkabels.

INSTALLATIONS- UND SCHALTDIAGRAMM

- Schalten Sie die Stromversorgung aus, bevor Sie mit der Installation beginnen.
- Schließen Sie die Versorgungskabel wie im Schaltplan angegeben an die Leuchte an.
- (a) Führen Sie das Kabel durch den Montageadapter und befestigen Sie 4 Schrauben an der Straßenlaterne mit einer 13-mm-Innensechskantschlüssel. (b) Befestigen Sie 4 Schrauben mit einem 13-mm-Innensechskant an der Stange.
- Schalten Sie das Gerät ein, um den Test durchzuführen.

[BG] ВЪВЕДЕНИЕ И ГАРАНЦИЯ

Благодарим ви, че избрахте и закупихте продукт на Ви-Тек (V-TAC). Ви-Тек (V-TAC) ще ви послужи по най-добра възможна начин. Моля прочетете тези инструкции внимателно преди инсталация и съхранявайте ръководството за бъдещи справки. Ако имате други въпроси, моля свържете се с нашия дилър или с местния търговец, от който сте закупили продукта. Те са обучени и са готови да ви послужат по най-добрия начин. Гаранцията е валидна за период от 5 години след датата на закупуване. Гаранцията не се прилага по отношение на щети, причинени поради неправилен монтаж или необичайно износване. Дружеството не предоставя гаранция срещу щети по какъвто и да е повърхност поради неправилното отстраняване и монтаж на продукта. Продуктите са подходящи за 10-12 часа експлоатация на ден. Експлоатацията на продукт в продължение на 24 часа води до обезсилване на гаранцията. Гаранцията за този продукт се дава само за производствени дефекти.

I ПРЕДУПРЕЖДЕНИЕ

- Гарантирайте, че електрозахранването е ИЗКЛЮЧЕНО преди да започнете инсталацията
 - Моля прочетете всички инструкции внимателно преди инсталацията.
 - Потребителят трябва да подготви всички необходими аксесоари и резервни части (резервните части не са предоставени), включително разклонителната кутия.
 - Поддигнатото осветление трябва да бъде свързано със заменната повърхност.
 - Да се инсталира само от сертифициран електрик.
- Спазвайте стриктно тези инструкции за инсталране, избягвайте интенитета на захранващия кабел по време на инсталация.

МОНТАЖНА И ЕЛЕКТРИЧЕСКА СХЕМА

- Преди да започнете монтажа, изключете електрозахранването.
- Свържете захранващите проводници с осветителното тяло, както е показано на електрическата схема.
- (a) Прокрайте кабела през монтажния адаптер, фиксирайте 4 винта на уличната лампа с помощта на 13mm шесторган. (b) Фиксирайте 4 винта към стълба с помощта на 13mm шесторган.
- Включете електрозахранването, за да тествате.

[PL] WSTĘP I GWARANCJA

Witamy, że wybrałeś i zakupiłeś produkt V-TAC. V-TAC będzie Ci służył najlepiej. Proszę przeczytać te instrukcje uważnie przed przystąpieniem do zainstalowania i zachować ją do użytku w przyszłości. Jeśli masz jakieś pytania, proszę skontaktować się z naszym Przedstawicielem lub z dystrybutorem, od którego kupiłeś produkt. Oni są przeszkoleni i gotowi udzielić Ci pomocy. Gwarancja ma trwa 5 lata od zakupu. Gwarancja nie obejmuje uszkodzeń wynikających z niewłaściwego zainstalowania lub nadzwyczajnego zużycia. Spółka nie ponosi odpowiedzialności za ewentualne szkody spowodowane na powierzchniach podczas instalacji lub deinstalacji. Łączny czas świecenia przy w ciągu doby nie może przekroczyć 10-12 godzin, 24-godzinna eksploatacja produktu prowadzi do unieważnienia gwarancji. Gwarancja obejmuje jedynie wady powstałe z przyczyn tkwiących w produkcie.

I OSTRZEŻENIE

- Przed rozpoczęciem instalacji upewnij się, że zasilanie jest WYŁĄCZONE.
 - Przed zainstalowaniem urządzenia przeczytaj wszystkie poniższe instrukcje.
 - Użytkownik powinien przygotować wszystkie niezbędne akcesoria i części zamienne (części zamienne nie są dostarczane), w tym skrzynkę przyłączeniową.
 - Podniezione oświetlenie musi być podłączone do uzziemienia.
 - Instalacja musi być wykonywana tylko przez uprawnionego elektryka.
- Ścisłe przestrzegaj niniejszych instrukcji instalacji, unikaj natężenia kabla zasilającego podczas instalacji.

SCHEMAT INSTALACJI I MONTAŻOWY

- Przed rozpoczęciem montażu odłącz zasilanie.
- Podłącz przewody zasilające do oprawy oświetleniowej, jak pokazano na schemacie okablowania.
- (a) Przebież kabel przez adapter montażowy, przykręć 4 śruby na latarni ulicznej sześciokąt 13 mm. (b) Przymocuj 4 śruby do słupa za pomocą sześciokąta 13 mm.
- Włącz zasilanie elektryczne, aby przetestować sprzęt.

[RO] INTRODUCȚIUNE ȘI GARANȚIA

Vă mulțumim că ați ales și vă-ați cumpărat acest produs de V-TAC. V-TAC vă va fi de un mare folos, utilizându-l în modul cel mai potrivit posibil. Vă rugăm să citiți aceste instrucțiuni cu atenție, înainte să începeți instalarea, și păstrați-le pentru că s-ar putea să fie necesar să le recitiți. Dacă aveți și alte întrebări, luați legătură cu dealer-ul nostru sau cu comerciantul de la care v-ați achiziționat produsul. Acesta sunt bine instruiți și întotdeauna sunt disponibili să vă servescă în modul cel mai bun posibil. Garanția este validabilă pe un termen de 5 ani din data achiziționării produsului. Garanția însă nu se aplică cu privire la daunele cauzate de instalare incorrectă sau care rezultă din uzura anormală de utilizare. Societatea nu acordă garanție pentru daune produse pe suprafețe, indiferent de tipul acestora, care se datorează îndepărtării sau montării incorrecte a produsului. Aceste produse sunt potrivite pentru exploatare continuă timp de 10-12 ore pe zi. Exploatarea produsului timp de 24 de ore fără întrerupere, poate duce la pierderea garanției. Pentru acest produs, garanția se acordă numai pentru defecte de fabricație.

I AVERTIZARE

- Asigurați-vă că sursa de alimentare cu curent electric este OPRITĂ înainte să începeți instalarea.
 - Vă rugăm să citiți toate instrucțiunile înainte să instalați dispozitivul.
 - Utilizatorul trebuie să pregătească toate accesoriile și piesele necesare (piese de schimb nu sunt furnizate), inclusiv cutia de joncțiune.
 - Corpul de iluminat suspendat trebuie conectat la linia împământată.
 - A se instala numai de către un electrician autorizat.
- Respectați cu strictețe aceste instrucțiuni de instalare, evitați intensitatea cablului de alimentare în timpul instalării.

SCHEMA ELECTRICĂ ȘI DE MONTAJ

- Înainte de începerea montajului, opriți alimentarea cu energie electrică.
- Conectați cablurile de alimentare la corpul de iluminat, conform celor indicate în schema electrică.
- (a) Introduceți cablul în adaptorul de montaj, fixați 4 șuruburi pe lampa strădală cu ajutorul unei șurubelnițe hexagonale 13mm. (b) Fixați pe stâlp cele 4 șuruburi, cu o șurubelniță hexagonală de 13mm.
- Conectați alimentarea cu energie electrică ca să realizați testul.

[CZ] ÚVOD A ZÁRUKA

Děkujeme, že jste si vybrali a koupili výrobek firmy V-TEK (V-TAC). V-TEK (V-TAC) vám nabízí ty nejlepší výrobky. Před zahájením instalace přečtěte pozorně všechny instrukce, které jsou součástí tohoto návodu pro budoucí použití. Pokud máte další dotazy, obraťte se na našeho prodejce nebo místního obchodního zástupce, od kterého jste výrobek zakoupili. Oni jsou vyškoleni a jsou vám k dispozici pro všechny vaše potřeby. Záruka je platná po dobu 5 let od data zakoupení. Záruka se nevztahuje na škody způsobené nesprávnou instalací nebo atypickým opotřebením. Společnost neposkytuje záruku na poškození na jakémkoli povrchu kvůli neodbornému odstranění a instalaci výrobku. Výrobky jsou vhodné pro 10-12 hodin každodenní využití. Používání výrobku během 24 hodin denně ruší platnost záruky. Výrobek má záruku pouze pro výrobní vady.

I VAROVÁNÍ

- Před zahájením instalace se ujistěte, že je elektrika VYPNUTA.
 - Prosím, přečtěte si všechny instrukce před instalací zařízení.
 - Uživatel by si měl připravit předem veškeré příslušenství a vše náhradní díly (náhradní díly nejsou součástí dodávky), včetně rozbočovací krabice.
 - Osvětlení nainstalované ve výšce, musí být připojeno k uzemněnému povrchu.
 - Instalaci smí provádět pouze kvalifikovaný elektrikář.
- Dodržujte přesně tyto pokyny na instalaci a během instalace se vyvarujte živého napájecího kabelu.

INSTALACE A SCHÉMA ZAPOJENÍ

- Před zahájením instalace vypněte napájení.
- Připojte napájecí kabely k svítidlu podle schématu zapojení.
- (a) Protáhněte kabel montážním adaptérem, upevněte 4 šrouby na pouličním osvětlení šestihorným klíčem o průměru 13 mm. (b) Pomocí šestihorného imbusového klíče upevněte 4 šrouby k sloupu 13mm.
- Zapněte napájení a otestujte jej.

IN CASE OF ANY QUERY/ISSUE WITH THE PRODUCT, PLEASE REACH OUT TO US AT: SUPPORT@V-TAC.EU

FOR MORE PRODUCTS RANGE, INQUIRY PLEASE CONTACT OUR DISTRIBUTOR OR NEAREST DEALERS. V-TAC EUROPE LTD. BULGARIA, PLOVDIV 4000, BUL.L.KARVELOV 9B