

Kontroler taśm LED MONO

Model: FUT036

Cechy produktu



Kontrola jasności



Zdalne sterowanie z pilota
Zasięg 30m



Zdalne sterowanie z telefonu
Mostek Mi-Light WiFi iBox jest wymagany

Dane techniczne

Model: FUT036

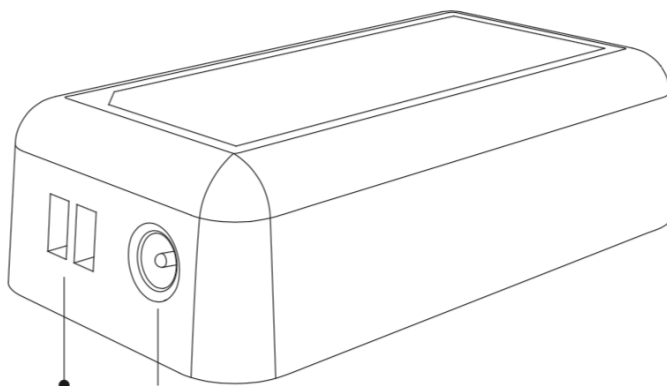
Napięcie wejściowe: DC12V-24V

Wyjście: Max. 6A/kanał

Połączenie wyjściowe: wspólna anoda

Maksymalne obciążenie. 10A

Zasięg: 30m



Wejście 1 Wejście 2 ⊖ ⊙ ⊕

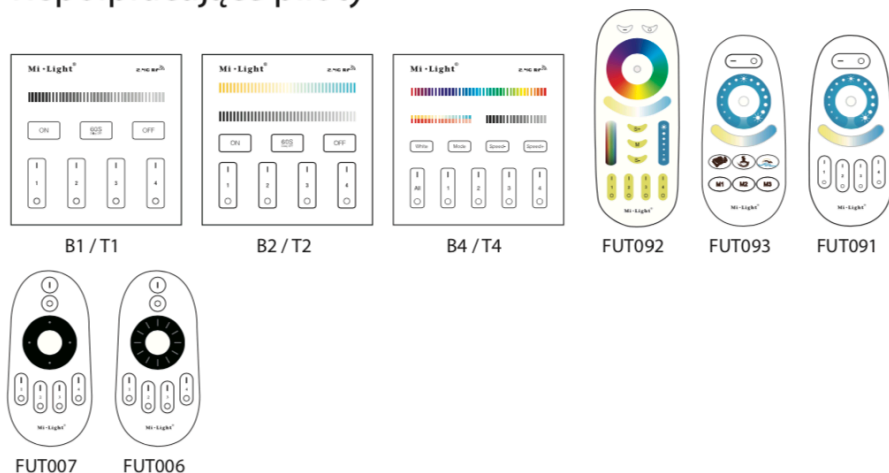
Schemat podłączenia



Uwaga:

1. Sprawdź czy kontroler został podłączony do zasilacza prądu stałego i właściwych parametrach. Niewłaściwy zasilacz może doprowadzić do trwałego uszkodzenia kontrolera.
2. Nie podłączaj kontrolera pod napięciem. Kontroler można zasilić po upewnieniu się że został prawidłowo podłączony i nie ma zwarcia.
3. Nie używaj kontrolera w obszarach zabudowanymi elementami metalowymi lub w miejscach gdzie występują zakłócenia elektro-magnetyczne, wpłynie to negatywnie na zasięg kontrolera.

Współpracujące piloty



Uwaga:

Kontroler nie będzie działał bez przypisania go do odpowiedniego pilota. Aby uzyskać więcej informacji zapoznaj się z instrukcją pilota.



Made in China

