

Kanlux



Kanlux LCOB 19W/M RGBW

Taśma Kanlux LED RGBW to efektywne rozwiązanie oświetleniowe, które dostarcza szeroki zakres kolorów RGB i naturalną biel 4000K, umożliwiając tworzenie nastrojowego, dekoracyjnego lub funkcjonalnego oświetlenia. Dostępna w wersji 24V i mocy 19W/m, oferowana jest w wariantach IP00 i IP65, w rolkach 5-metrowych z 3M tape, co ułatwia montaż. Produkt objęty jest 3-letnią gwarancją. Idealna do wnętrz, podświetleń meblowych i aranżacji akcentowych.

- 3 lata Gwarancji na warunkach oświadczenia gwarancyjnego, dostępnego na stronie internetowej
- Do prawidłowego działania wymagany jest kontroler Kanlux CTRL i pilot Kanlux REMOTE.



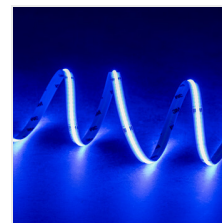
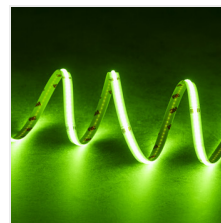
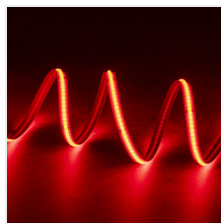
24V



 24 DC		 ≤ 6x MacAdam	 Ra 90			 COB
 LED m 784	 ≥30000	 30000		 0,1m	 5=25	 360° Φuse



LCOB 19W/M24IP65-RGBW





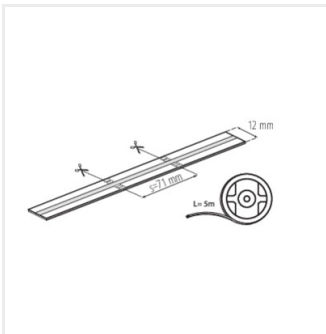
IP



LCOB 19W/M24IP65-RGBW 38914 1m = 5,3 (NW) 1m = 420 (NW) RGB + 4000(W) 65 5000 G



LCOB 19W/M24IP65-
RGBW



LCOB 19W/M24IP65-
RGBW

Dokument utworzono: 17.04.2026, 19:25

Zastrzega się możliwość wprowadzenia zmian technicznych. Dane zawarte w tym katalogu nie są prawnie wiążące.

Fotometria: wyniki uzyskane podczas badania konkretnego egzemplarza.

Kanlux S.A. ul. Objazdowa 1-3, 41-922 Radzionków, Poland kanlux@kanlux.com

PL