

PL



ZANIM ROZPOCZNIESZ
Przeczytaj uważnie wszystkie polecenia.

ZACHOWAJ INSTRUKCJĘ

Używaj produktu według zaleceń producenta. Jeżeli masz jakies pytania skontaktuj się z producentem.

⚠️ OSTRZEŻENIE! ⚠️

RYZYKO PORAŻENIA PRĄDEM

Odcłącz zasilanie przed inspekcją, instalacją lub wymianą.

Źródło światła zastosowane w tej oprawie oświetleniowej powinno być wymieniane wyłącznie przez producenta lub jego przedstawiciela serwisowego, lub podobnie wykwalifikowaną osobę.

RYZYKO POŻARU

- Postępuj zgodnie z lokalnymi zasadami bezpieczeństwa.
- Używaj tylko UL i IEC, zatwierdzonych przewodów dla połączeń wejścia/wyjścia. Min. wymiary 18 AWG (0.75mm2)



Instrukcja uziemienia

- Uziemienie i połączenia całego systemu powinny być zrobione według lokalnych zasad elektrycznych kraju w którym oprawa oświetleniowa jest instalowana.



- **Oprawa oświetleniowa powinna być zamontowana w taki sposób, by nie było możliwe wpatrywanie się w nią przez dłuższy czas z odległości mniejszej niż 0,23m.**



Wymagania elektryczne

- **TRI-PROOF** LED musi być podłączony do sieci elektrycznej zgodnie z zaleceniami na etykiecie produktu.

INSTRUKCJA MONTAŻU I OBSŁUGI

Prosimy o uważne zapoznanie się z poniższymi instrukcjami w celu zapewnienia prawidłowego montażu. Zalecamy zachować niniejsze instrukcje na przyszłość.

SPECYFIKACJA:

MODEL:	470690	470706	470713
ZAKRES NAPIĘCIA:	220-240~	220-240~	220-240~
CZĘSTOTLIWOŚĆ:	50-60Hz	50-60Hz	50-60Hz
MOC:	21W	39W	55W
STRUMIEN ŚWIETLNY:	2730lm	5070lm	7150lm
KLASA OCHRONY:	II	II	II
KLASA SZCZELNOŚCI:	IP65	IP65	IP65

Wskazówki dotyczące bezpieczeństwa:

1. Stosować przewód gumowy H07RN-F, 2x1,0mm².
2. Oprawa powinna być montowana wyłącznie przez autoryzowanego elektryka zgodnie z krajowymi przepisami dotyczącymi okablowania.
3. W przypadku uszkodzenia zewnętrznego elastycznego przewodu lub przewodu zasilającego oprawę, powinien on być zastąpiony przez autoryzowanego elektryka zgodnie z krajowymi przepisami dotyczącymi okablowania.
4. Przed montażem, konserwacją, wymianą, wymianą części lub podzespołów należy odłączyć zasilanie. Wyjąć bezpiecznik lub przełączyć bezpiecznik na OFF i zabezpieczyć przed przypadkowym włączeniem.
5. Rys.1, odkręcić dławik.
6. Otwórz pokrywkę za pomocą śrubokręta, wprowadź przewód elektryczny po przez odkręcony dławik
7. Podłącz brązowy przewód (L) do zacisku L, niebieski przewód (N) do zacisku N, podłącz zielono-żółty przewód do zacisku uziemiającego. Zakręć dławik.
8. Zamknij pokrywkę przyłącza elektrycznego.

Odległość minimalna od oświetlanego obiektu: 1m.



Urządzenie jest oznaczone symbolem przekreślonego kołowego kontenera na śmieci zgodnie z Dyrektywą Parlamentu Europejskiego i Rady 2012/19/UE z dnia 4 lipca 2012 r. oraz Ustawą z dnia 11 września 2015 r. o zużyтым sprzęcie elektrycznym i elektronicznym. To oznakowanie informuje, że sprzęt ten, po okresie jego użytkowania nie może być umieszczany łącznie z innymi odpadami pochodzącymi z gospodarstwa domowego. Użytkownik jest zobowiązany do oddania go prowadzącym zbieranie zużytego sprzętu elektrycznego i elektronicznego. Prowadzący zbieranie, w tym lokalne punkty zbiórki, sklepy oraz gminne jednostki, tworzą odpowiedni system umożliwiający oddanie tego sprzętu. Właściwe postępowanie ze zużyтым sprzętem elektrycznym i elektronicznym przyczynia się do uniknięcia szkodliwych dla zdrowia ludzi i środowiska naturalnego konsekwencji, wynikających z obecności składników niebezpiecznych oraz niewłaściwego składowania i przetwar-

PODMIOT ODPOWIEDZIALNY:

LEDIN Sp. z o.o. Sp. K. ul. Dębowa 1, 07-410 Tobolice



EN



BEFORE YOU BEGIN
Carefully read all the instructions.

Retain the manual for future reference.

Use the product as intended by the manufacturer. If you have any questions contact the manufacturer.

⚠️ Warning! ⚠️

RISK OF ELECTRIC SHOCK

Always disconnect the main power supply before inspection or replacement.

The source of light shall be replaced only by the manufacturer, its authorised representative or a properly qualified person.

RISK OF FIRE

- Proceed in accordance with local safety regulations.
- Use only UL and IEC certified cables for connections. Minimum diameter 18 AWG (0,75mm2)



Instructions for proper grounding

- Grounding must be done in accordance with local codes and regulations. Refer to applicable standards for your location and take all necessary safety precautions. Improper grounding poses

serious hazards to personnel and equipment.



Electrical requirements

- The TRI-PROOF has to be connected to main power supply in accordance with instructions on the box.



- **The lighting fixture shall be fixed in such a way so as to avoid prolonged and direct eye exposure to the light source from a distance of 0,23m or less.**

INSTALLATION AND USER MANUAL

Please read the following instructions carefully to ensure the fixture is installed properly. We strongly recommend that you keep these instructions for future reference.

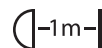
PRODUCT SPECIFICATION:

MODEL:	470690	470706	470713
VOLTAGE RANGE:	220-240~	220-240~	220-240~
FREQUENCY:	50-60Hz	50-60Hz	50-60Hz
POWER:	21W	39W	55W
LUMINOUS FLUX:	2730lm	5070lm	7150lm
PROTECTION CLASS:	II	II	II
IP PROTECTION CLASS:	IP65	IP65	IP65

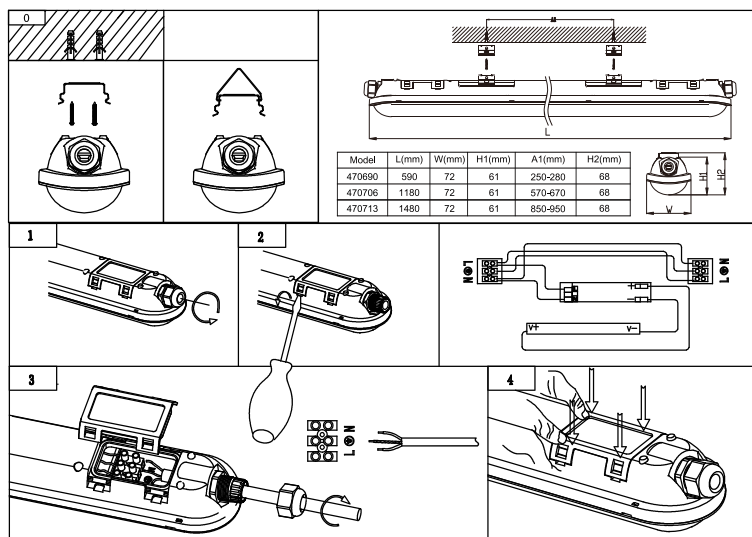
Safety instructions:

1. Use flexible rubber cable H07RN-F, 2x1.0mm².
2. The fixture should only be installed by an authorised electrician in accordance with national wiring laws and regulations.
3. If external flexible cable or the main power cord becomes damaged, it should be replaced by an authorised electrician due to local electric regulations.
4. Power supply shall be disconnected prior to any installation, repairs or maintenance works being carried out.
5. Picture 1 unscrew the cable gland
6. Open the cover with a screwdriver, insert the electric cable through the unscrewed gland.
7. Connect the brown wire (L) to terminal L, the blue wire (N) to terminal N, connect the green-yellow wire to ground wire terminal. Screw the cable gland back.
8. Close the cover.

Minimum distance from the illuminated object: 1m.



This device is labelled with a crossed out wheeled bin symbol with a single black line underneath (WEEE), as prescribed by the European Community Directive 2012/19/UE of 04.07.2012 and in accordance with The Waste Electrical and Electronic Equipment Act of 11 September 2015. This symbol indicates that device may not be disposed of with other household waste. The user is responsible for the disposal of this equipment through a designated "WEEE" collection points, such as local collection points, stores or designated local authority bodies. This policy is intended to promote greater efficiencies in the management of WEEE disposal and to enforce the protection of the environment and human health.



RESPONSIBLE ENTITY:

LEDIN Sp. z o.o. Sp. K. ul. Dębowa 1, 07-410 Tobolice

FR



AVANT DE COMMENCER

Lisez attentivement toutes les instructions.

CONSERVEZ L'INSTRUCTION

Débranchez l'alimentation avant l'inspection, l'installation ou le remplacement. Si vous avez des questions veuillez contacter le fabricant.

ATTENTION!

RISQUE DE CHOC ÉLECTRIQUE

Débranchez l'alimentation avant l'inspection, l'installation ou le remplacement.

La source de lumière utilisée dans ce luminaire ne doit être remplacée que par le fabricant ou son représentant de service ou une personne de qualification similaire.

RISQUE DE FEU

- Suivez les règles de sécurité locales.
- Utilisez seulement UL et IEC câbles approuvés pour connexion entrée / sortie.
- Min dimensions 18 AWG (0.75mm²)



Instruction de mise à la terre

La mise à la terre et les connexions de l'ensemble du système doivent être effectuées selon les règles électriques locales du pays dans lequel la liaison l'éclairage est installé.



Exigences électriques

TRI-PROOF LED doit être raccordé au réseau électrique conformément aux recommandations sur l'étiquette du produit.



Le lampe devrait être placé à une distance plus proche que 0,23m

INSTRUCTIONS D'INSTALLATION ET D'UTILISATION

Veuillez lire attentivement les instructions suivantes pour assurer une installation correcte. Nous vous recommandons de conserver ces instructions pour référence ultérieure.

SPÉCIFICATIONS:

MODÈLE:	470690	470706	470713
PLAGE DE TENSION:	220-240~	220-240~	220-240~
FREQUENCE:	50-60Hz	50-60Hz	50-60Hz
PUISSANCE:	21W	39W	55W
FLUX LUMINEUX:	2730lm	5070lm	7150lm
CLASSE DE PROTECTION:	II	II	II
CLASSE DE PERMÉABILITÉ:	IP65	IP65	IP65

Consignes de Sécurité:

1. Utiliser un câble en caoutchouc H07RN-F, 2x1,0mm².
2. L'installation du luminaire ne doit être effectuée que par un électricien agréé conformément aux réglementations nationales en matière de câblage.
3. En cas d'endommagement du flexible externe ou du cordon d'alimentation du luminaire, il doit être remplacé par un électricien agréé conformément aux réglementations nationales en matière de câblage.
3. Avant l'assemblage, la maintenance, le remplacement ou le remplacement de pièces ou de composants, l'alimentation doit être débranchée. Retirez le fusible ou mettez-le sur OFF et fixez-le contre allumé accidentellement.
4. Fig. 1, dévisser la glande.
5. Ouvrez le couvercle avec un tournevis, insérez le fil électrique dans le presse-étoupe dévissé.
6. Connectez le fil brun (L) à la borne L, le fil bleu (N) à la borne N, connectez le fil de terre avec les fils vert et jaune. Ferme le glande.
7. Fermez le couvercle du raccordement électrique en faisant attention à la position remplacée.

De la distance minimale entre les object: 1m.

FR

L'appareil est marqué avec le symbole de poubelle sur roues barré conformément à la directive du conseil du parlement européen 2012/19/UE du 4 Juillet 2012. ainsi de la loi du 11 Septembre 2015 sur les équipements électriques et électroniques usées. Ce marquage indique que cet équipement, après sa période d'utilisation, ne peut être placé avec d'autres déchets ménagers. L'utilisateur est obligé de le remettre à la collecte des déchets d'équipements électriques et électroniques. Les portiers, y compris les points de collecte locaux, les magasins et les unités municipales, créent un système approprié pour la mise en service de cet équipement. Une manipulation correcte des équipements électriques et électroniques utilisés contribue à éviter les conséquences néfastes pour la santé des personnes et l'environnement, résultant de la présence de composants dangereux et d'un stockage et d'un traitement inadéquats de ces équipements.

TITULAIRE DE LAUTORISATION COMMERCIAL:
LEDIN Sp. z o.o. Sp. K. ul. Dębowa 1, 07-410 Tobolice



DE



BEVOR SIE STARTEN

Lesen Sie die Anweisungen sorgfältig durch.

Bewahren Sie diese Betriebsanleitung.

Verwenden Sie das Produkt wie vom Hersteller empfohlen wurde. Bitte kontaktieren Sie bei Fragen den Hersteller.

ACHTUNG!

GEFAHR DURCH ELEKTRISCHEN SCHLAG

Trennen Sie die Stromversorgung bevor mit dem Einbau, Prüfung oder Austausch beginnen.

Die in dieser Leuchte eingebaute Lichtquelle darf nur durch den Hersteller oder seinem Kundendienstvertreter oder einer ähnlich qualifizierten Person ersetzt werden.

FEUERGEFAHR

- Befolgen Sie die lokalen Sicherheitsregeln.
- Verwenden Sie nur UL- und IEC-gelistete Kabel für Verbindung des Eingangs / Ausgangs. Min. Abmessungen 18 AWG (0,75 mm²)



Erdungsanleitung

Erdung und Verbindungen des gesamten Systems sollen nach den örtlichen elektrischen Regeln und Vorschriften des Landes erhalten werden, in dem die Leuchtmittel installiert wird.



Elektrische Anforderungen

Die LED TRI-PROOF muss an das Stromnetz angeschlossen wird nach den Anweisungen auf dem Produktetikett.



Das Leuchtmittel sollte so eingestellt werden, dass bei einer Distanz von weniger als 0,23m, keine Möglichkeit besteht um längere Zeit ins Licht zu starren.

MONTAGE- UND BEDIENUNGSANLEITUNG

Bitte lesen Sie die folgenden Anweisungen sorgfältig durch, um korrekte Montage sicherzustellen. Wir empfehlen Ihnen, diese Anweisungen für die Zukunft aufzubewahren.

SPZIFIKATION:

MODELL:	470690	470706	470713
SPANNUNGSBEREICH:	220-240~	220-240~	220-240~
FREQUENZ:	50-60Hz	50-60Hz	50-60Hz
LEISTUNG:	21W	39W	55W
LICHTSTROM:	2730lm	5070lm	7150lm
SCHUTZKLASSE:	II	II	I
DICHTUNGSKLASSE:	IP65	IP65	IP65

Sicherheitshinweise:

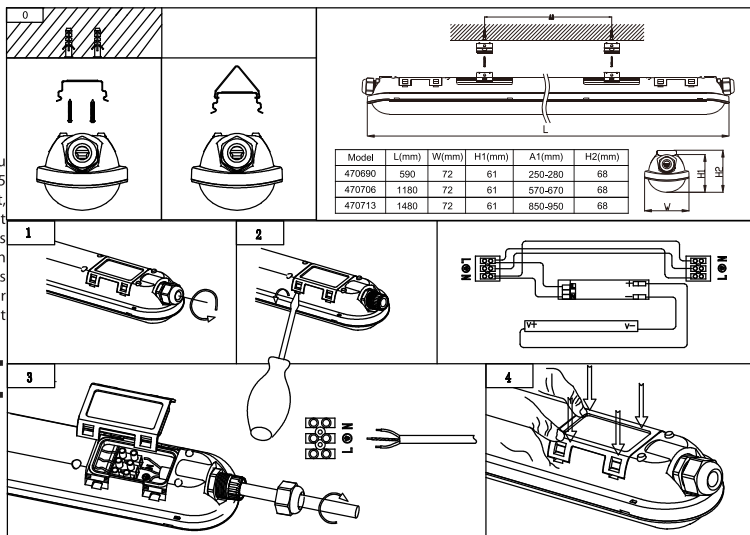
1. Verwenden Sie einen Gummischlauch H07RN-F, 2x1,0mm².
2. Die Leuchte darf nur von einem autorisierten Elektriker gemäß den nationalen Verdrahtungsvorschriften installiert werden.
3. Im Falle einer Beschädigung des externen flexiblen Kabels oder Netzkabels der Armatur sollte es von einem autorisierten Elektriker gemäß den nationalen Verdrahtungsvorschriften installiert werden.
4. Trennen Sie die Stromversorgung, bevor Sie Teile oder Komponenten installieren oder austauschen. Entfernen Sie die Sicherung oder schalten Sie die Sicherung aus und sichern Sie sie gegen zufälliges Einschalten.
5. Abb.1, schrauben Sie die Stopfbuchse ab.
6. Öffnen Sie den Deckel mit einem Schraubendreher, führen Sie das elektrische Kabel durch die abgeschraubte Stopfbuchse
7. Verbinden Sie das braune Kabel (L) mit der Klemme L, das blaue Kabel (N) mit der Klemme N und das Erdungskabel mit dem grünen und gelben Kabel. Schrauben Sie die Stopfbuchse ein.
8. Schließen Sie die Abdeckung des elektrischen Anschlusses zu.

Der Mindestabstand zum beleuchteten Objekt: 1m.

DE



Das Gerät ist mit der durchgestrichenen Mülltonne markiert, entsprechend der europäischen Richtlinie 2012/19 /UE und des Gesetzes vom 04. Juli 2012 über die gebrauchte elektrische und elektronische Geräte. Diese Markierung zeigt an, dass das Gerät, nach seiner Verwendung kann nicht zusammen mit den anderen Haushalt Abfällen gesetzt werden. Der Nutzer ist verpflichtet, die verwendete Geräte zu den Einheiten zurückzubringen, die sich mit der Sammlung von Elektrischen und Elektronischen Abfällen beschäftigen. Die Einheiten, die die Sammlungen durchführen, darunter örtliche Sammelstellen, Geschäfte und kommunalen Einheiten, ein geeignetes System schaffen, das die verwendete Geräte zurückzubringen ermöglicht Sachgerechte Entsorgung von diesen Abfällen trägt zur Vermeidung schädlichen für die menschlichen Gesundheit und die Umwelt Folgen.



DAS VERANTWORTLICHE UNTERNEHMEN:

LEDIN Sp. z o.o. Sp. K. ul. Dębowa 1, 07-410 Tobolice