

# **Mi • Light<sup>®</sup>**

## **Instrukcja obsługi**

GU10 RGB+CCT LED Spotlight (FUT103)

MR16 RGB+CCT LED Spotlight (FUT104)

[ 0201 ]

## Cechy produktu



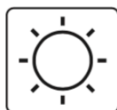
RGB+CCT

16 milionów kolorów do wyboru



Temperatura barwowa

2700-6500K



Regulacja jasności  
i saturacji



Zdalne sterowanie z pilota

Zasięg 30m



Zdalne sterowanie z telefonu

Mostek Mi.Light WiFi iBox

jest wymagany



iOS



ANDROID



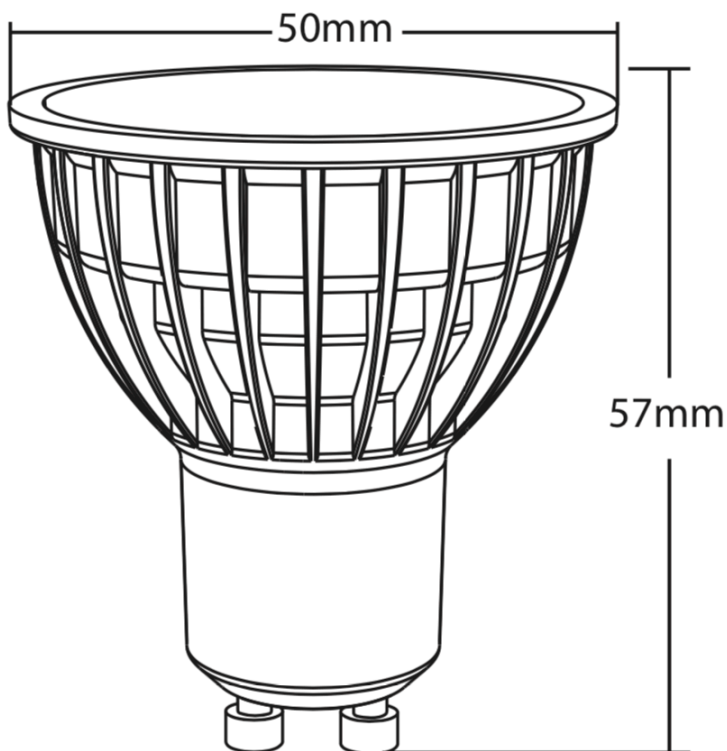
2.4G



WiFi



Made in China



GU10 RGB+CCT LED Spotlight

Model: FUT103

Moc: 4W

Napięcie: 86-265V

Żywotność: 50000h

Średnica: 50mm

Wysokość: 57mm

Temperatura barwowa: 2700-6500K

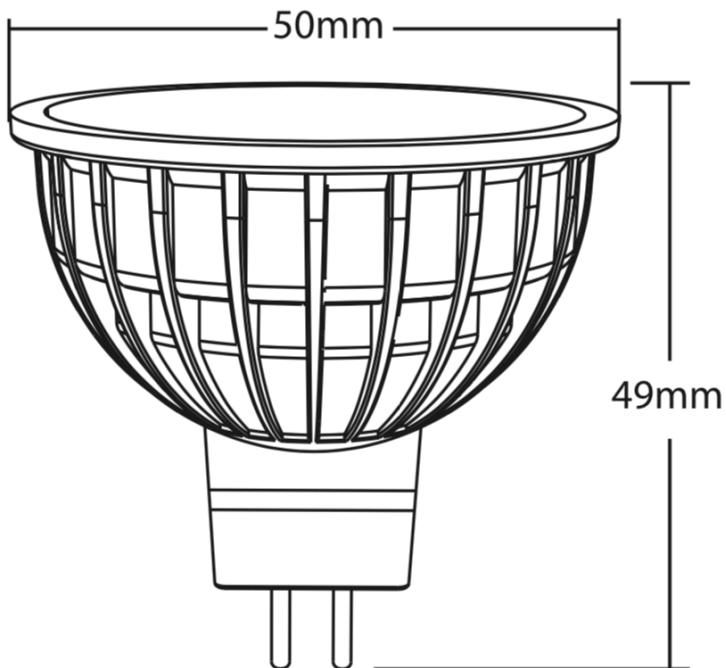
Jasność: 250LM-280LM

Efektywność świetlna: 70LM/W

CRI: >80

Kąt rozsyłu: 25°

PF: 0.55  $\Phi$



MR16 RGB+CCT LED Spotlight

Model: FUT104

Moc: 4W

Napięcie: AC/DC12V

Żywotność: 50000h

Średnica: 50mm

Wysokość: 49mm

Temperatura barwowa: 2700-6500K

Jasność: 250LM-280LM

Efektywność świetlna: 70LM/W

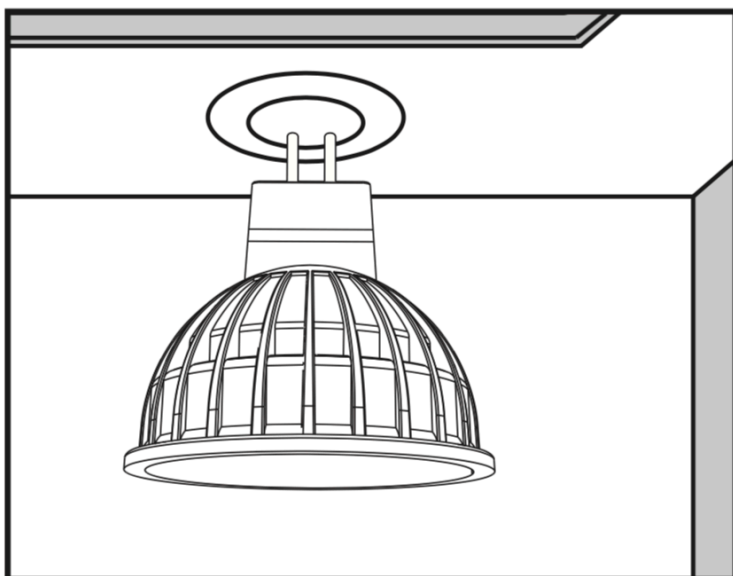
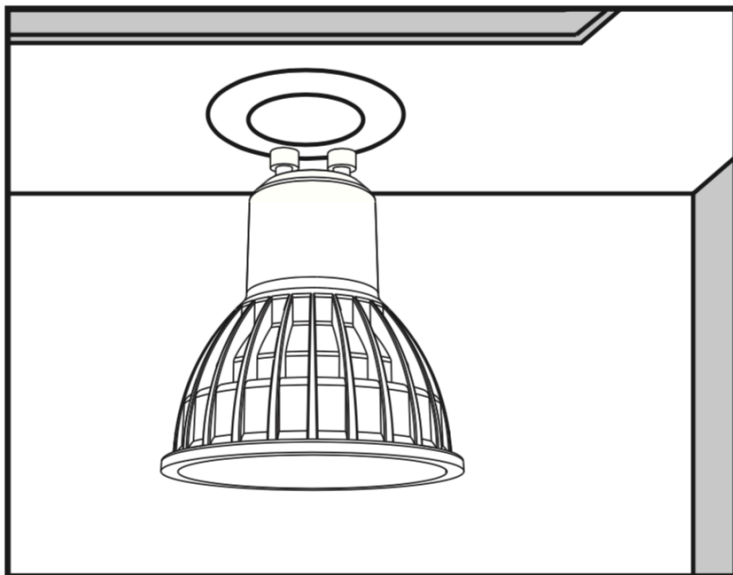
CRI: >80

Kąt rozsyłu: 25°

## Instrukcja

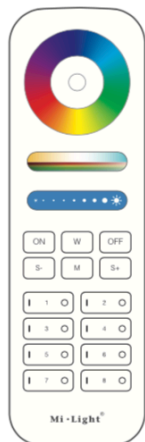
### Krok 1

Umieść żarówkę w odpowiedniej oprawie świetlonej.

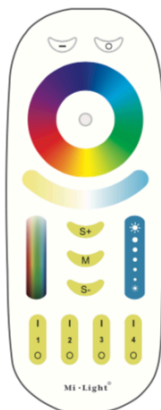


## Krok 2: Przypisywanie i wypisywanie

### Współpracujące piloty (do zakupu osobno)



FUT089



FUT092



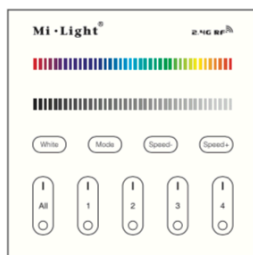
FUT095



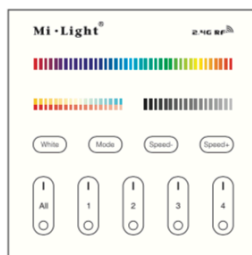
FUT096



B8



B3 / T3



B4 / T4



## Uwaga:

Żarówka nie będzie działał bez przypisania go do odpowiedniego pilota. Aby uzyskać więcej informacji zapoznaj się z instrukcją pilota.

- Upewnij się że napięcie pracy jest właściwe.
- Chroń przed wysoką temperaturą i wilgocią.
- Upewnij się przed instalacją że wyłączyłeś zasilanie.