

Czujnik ruchu

Model: OR-CR-220

Instrukcja obsługi



PRODUCENT

ORNO-LOGISTIC Sp. z o.o.

ul. Katowicka 134

43-190 Mikołów

tel. 32 43 43 110

www.orno.pl

Zgodnie z przepisami Ustawy z dnia 29 lipca 2005 r. o ZSEiE zabronione jest umieszczanie łącznie z innymi odpadami zużytego sprzętu oznakowanego symbolem przekreślonego kosza. Użytkownik, chcąc pozbyć się sprzętu elektronicznego i elektrycznego, jest zobowiązany do oddania go do punktu zbierania zużytego sprzętu.



Przed podłączeniem i użytkowaniem urządzenia prosimy o dokładne zapoznanie się z niniejszą instrukcją obsługi. W razie jakichkolwiek problemów ze zrozumieniem jej treści prosimy o skontaktowanie się ze sprzedawcą urządzenia. Samodzielny montaż i uruchomienie urządzenia jest możliwe pod warunkiem posiadania przez montażystę podstawowej wiedzy z zakresu elektryki i używania odpowiednich narzędzi. Niemniej zalecane jest dokonanie montażu urządzenia przez wykwalifikowany personel.

Producent nie odpowiada za uszkodzenia mogące wynikać z nieprawidłowego montażu czy eksploatacji urządzenia. Dokonywanie samodzielnych napraw i modyfikacji skutkuje utratą gwarancji.

Wygląd, cechy, funkcje i dane techniczne urządzenia mogą ulec zmianie bez wiedzy użytkownika. Wszelkie prawa do tłumaczenia/interpretowania oraz prawa autorskie niniejszej instrukcji są zastrzeżone.

1. Wszelkie czynności wykonuj przy odłączonym zasilaniu.
2. Nie zanurzaj urządzenia w wodzie i innych płynach.
3. Nie obsługuj urządzenia gdy uszkodzona jest obudowa.
4. Nie otwieraj urządzenia i nie dokonuj samodzielnych napraw.
5. Nie używaj urządzenia niezgodnie z jego przeznaczeniem.
6. Przewody elektryczne muszą być podłączone zgodnie ze schematem podłączenia.

UWAGA

Gwarancja 24-miesięczna obejmuje produkt wyposażony w fabryczną plombę, której nie należy zrywać!

CHARAKTERYSTYKA:

Czujnik służy do automatycznego sterowania oświetleniem lub innymi urządzeniami elektrycznymi przy jednoczesnej oszczędności energii elektrycznej.

Odbiornik (oświetlenie) jest włączane za pomocą czujnika ruchu PIR, który działa na podczerwień. Pozwala on na włączenie oświetlenia pod wpływem ruchu obiektu wydzielającego ciepło. Wbudowany sensor oświetlenia zewnętrznego pozwala na włączanie funkcji czujki podczas światła dziennego.

Urządzenie współpracuje z diodami LED.

Pokrętem „LUX” można wyregulować natężenie światła, przy którym czujnik się uaktywnia.

Urządzenie może pracować w porze dziennej, a także w nocnej - po ustawieniu regulatora w położenie „Sun” („Słońce” - ustawienie maksymalne).

Czujnik będzie pracował przy natężeniu światła otoczenia poniżej 3 luksów po wybraniu położenia „Moon” („Księżyc” - ustawienie minimalne).

Czas opóźnienia wyłączenia jest sumowany w sposób ciągły. Gdy czujnik wykryje drugi sygnał wzbudzenia po pierwszym, ponownie przeliczy czas do wyłączenia, dodając go do czasu opóźnienia, jaki upłynął po pierwszym wzbudzeniu.

Regulacja czasu opóźnienia wyłączenia TIME. Minimalny czas zwłoki wynosi 10 s \pm 3 s a maksymalny wynosi 7 min. \pm 2 min. Ustawienia przełącznika: „ON”, „OFF”, „PIR”.



dobra czułość

słaba czułość

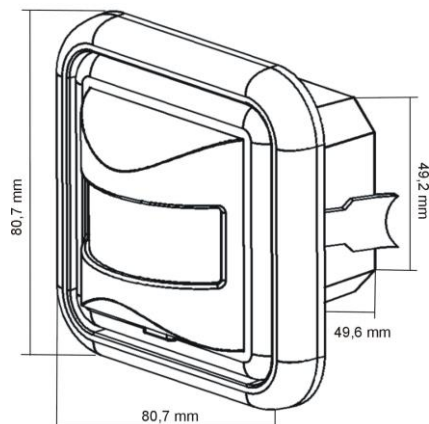
INFORMACJE OGÓLNE:

Wybierając miejsce montażu należy wziąć pod uwagę następujące kryteria:

- kąt zasięgu czujnika,
- czujnik nie powinien być kierowany na miejsce gdzie może być wykryty ruch zwierząt,
- czujnik nie powinien być kierowany na oświetlane jasne obiekty (tj. białe) lub będące źródłem ciepła, ponieważ mogą one wpływać negatywnie na pracę czujnika,
- nie montować w pobliżu silnych źródeł zakłóceń elektromagnetycznych,
- upewnić się czy przewody zasilające posiadają odpowiednie zabezpieczenie prądowe w postaci właściwych bezpieczników lub inne urządzenia odłączające zasilanie w przypadku przeciążenia,
- zanieczyszczenie optyki czujnika powoduje, że zmniejsza się zasięg i czułość wykrywania ruchu
- jeżeli różnica temperatur pomiędzy obiektem poruszającym się a otoczeniem jest niewielka (np. latem) czujnik może reagować później i zmniejszy się jego zasięg wykrywania ruchu

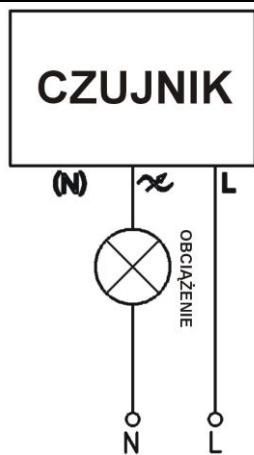
SPECYFIKACJA TECHNICZNA:	
Napięcie zasilania:	230VAC / 50 Hz
Obciążenie:	podłączenie 2-żyłowe: żarówka standardowa 5-500W żarówka LED 5-200W podłączenie 3-żyłowe: żarówka standardowa 0-500W żarówka LED 0-200W
Kąt detekcji ruchu:	160°
Regulacja natężenia światła:	<3 – 2000 lux
Regulacja czasu świecenia:	min: 10 sek. ± 3 sek. max: 7 min. ± 2 min.
Zasięg czujnika:	9 m
Pobór mocy:	0.45W (praca); 0.1W (czuwanie)
Prędkość wykrywanego ruchu:	0,6~1,5 m/s
Temperatura pracy:	-20°C~+40°C
Wysokość instalacji:	1 – 1,8 m
Stopień ochrony:	IP20
Waga netto:	0,1 kg

WYMIARY:

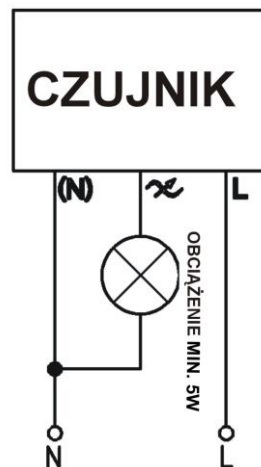


rys.1 Wymiary czujnika

SCHEMAT POŁĄCZEŃ PRZEWODÓW



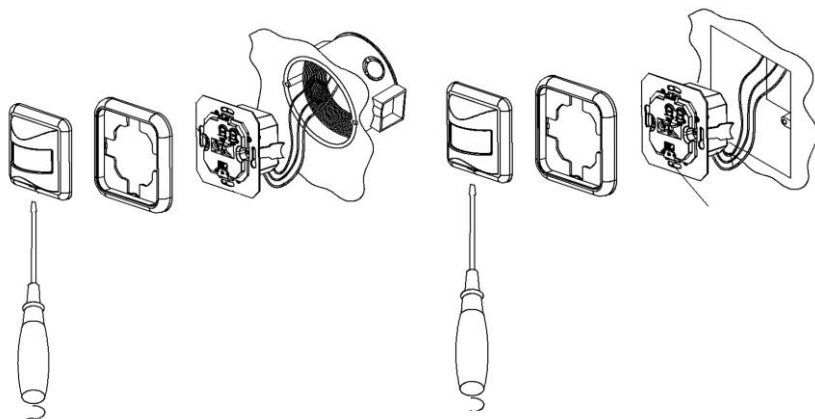
rys. 2 Podłączenie 2 żyłowe



rys. 3 Podłączenie 3-żyłowe

INSTALACJA: (patrz schemat)

1. Wyłącz zasilanie. Sprawdź odpowiednim przyrządem stan beznapięciowy na przewodach zasilających.
2. Poluzuj zaciski śrubowe czujnika.
3. Podłącz przewody zasilania do odpowiednich zacisków i przykręć ich śruby (zależnie od wykonania instalacji można podłączyć 2 lub 3 żyły).
4. Odczep denko od czujnika i przytwierdź do skrzynki przyłączowej.
5. Jeżeli czujnik ma być założony w kwadratowej skrzynce przyłączowej, wkręć wkręt dociskowy w otwór montażowy czujnika i przykręć do otworu montażowego w skrzynce. Jeżeli czujnik ma być założony w okrągłej skrzynce przyłączowej, należy postępować jak w przypadku kwadratowej skrzynki – należy przy tym ustawić czujnik pod odpowiednim kątem.
6. Włącz zasilanie.
7. Dopasuj parametry i przetestuj czujnik.



DZIAŁANIE – TEST URZĄDZENIA


Przesuń przełącznik trybu pracy w położenie „ON” („Włączony”), a następnie obróć pokrętło „TIME” („Czas zwłoki”) do końca w kierunku przeciwnym do ruchu wskazówek zegara, natomiast pokrętło „LUX” („Natężenie światła”) do końca w kierunku zgodnym z ruchem zegara.

Włącz zasilanie – urządzenie sterowane czujnikiem powinno się włączyć.

Przesuń przełącznik trybu pracy w położenie „OFF” – urządzenie sterowane powinno wyłączyć się natychmiast, natomiast wszystkie funkcje czujnika powinny ustać.

Przesuń przełącznik trybu pracy w położenie „PIR” („Wykrywanie podczerwieni”) – po 30 sekundach czujnik przejdzie w tryb pracy. Urządzenie sterowane czujnikiem powinno włączyć się w ciągu 20 sekund po wykryciu ruchu (źródła podczerwieni) przez czujnik. Jeżeli czujnik nie wykryje żadnego ruchu, urządzenie wyłączy się w ciągu 5-10 sekund.

Ustaw pokrętło „LUX” na minimum w kierunku przeciwnym do ruchu wskazówek zegara, gdy czujnik nie zostanie wzbudzony urządzenie sterowane czujnikiem będzie wyłączone w dzień. Jeżeli zakryjemy czujnik przedmiotem nieprzenikającym światło, czujnik powinien włączyć sterowane urządzenie, a następnie wyłączyć je w ciągu 5-10 sekund.

Uwaga: Podczas testowania urządzenia w świetle dziennym, pokrętło LUX należy obracać w kierunku  (SUN), w przeciwnym wypadku czujnik nie będzie działać prawidłowo!

UWAGI:

- Montaż i instalację może dokonywać elektryk lub osoba doświadczona
- Nie wykorzystywać przedmiotów niestabilnych jako podstawy instalowania.
- Przed urządzeniem nie umieszczać przedmiotów mogących zakłócić pracę czujnika.
- Nie należy montować czujnika w miejscach o zmiennej temperaturze, np. w pobliżu strumienia powietrza z klimatyzacji, źródeł ciepła z centralnego ogrzewania itp.
- Nie otwierać obudowy po podłączeniu do zasilania.

NIEKTÓRE PROBLEMY I SPOSOBY ROZWIĄZANIA

- Obciążenie nie działa:
 - a. Sprawdzić podłączenie zasilania i odbiornika.
 - b. Sprawdź czy obciążenie jest prawidłowe.
 - c. Sprawdź, czy ustawienie natężenia oświetlenia odpowiada rzeczywistemu oświetleniu miejsca pracy czujnika.
- Słaba czułość:
 - a. Sprawdzić, czy przed czujnikiem nie znajdują się urządzenia, które mogą zakłócić odbierane sygnały.
 - b. Sprawdź temperaturę otoczenia.
 - c. Sprawdź, czy wykrywany obiekt znajduje się w polu detekcji
 - d. Sprawdź wysokość instalacji.
- Czujnik nie może automatycznie wyłączyć obciążenia:
 - a. W polu detekcji występują ciągłe sygnały ruchu.
 - b. Sprawdź, czy czas zwłoki wyłączenia ustawiono na maksymalną wartość.
 - c. Sprawdź, czy źródło zasilania odpowiada wartościom znamionowym przedstawionym w instrukcji.